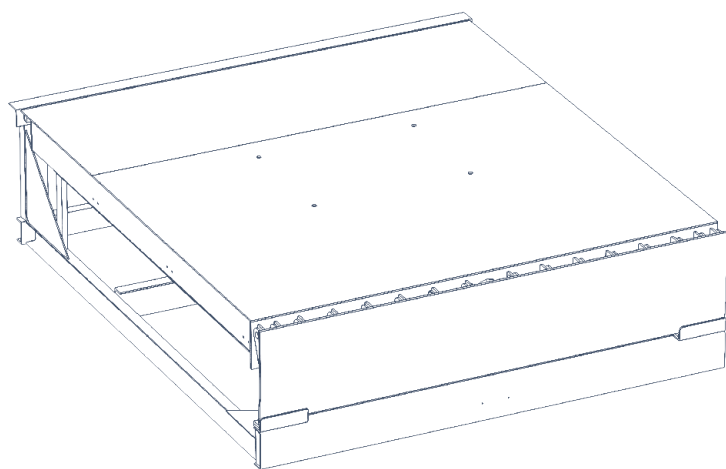


Электро- гидравлическая уровнительная платформа с поворотной аппарелью серий DLНН, DLНН1

Общие сведения	2
Правила безопасности и эксплуатации	2
Элементы безопасности конструкции	3
Технические характеристики и комплектация	4
Конструкция	5
Монтаж	6
Ввод в эксплуатацию	13
Эксплуатация платформы	13
Техническое обслуживание	14
Диагностика неисправностей	16
Приложения	18



1. ОБЩИЕ СВЕДЕНИЯ

Настоящее руководство предназначено для ознакомления персонала с устройством, работой и техническим обслуживанием уравнивательной платформы с поворотной аппарелью. Инструкция является сводом правил для безопасной эксплуатации и технического обслуживания уравнивательной платформы. Изготовитель не осуществляет непосредственного контроля за работой оборудования, его обслуживанием и размещением. Всю ответственность за безопасность эксплуатации и техническое обслуживание оборудования, а также за изучение и правильное понимание инструкции перед началом работы несет оператор.

Уравнивательная платформа с поворотной аппарелью предназначена для осуществления доступа из зоны склада в кузов автомобиля.

Установку, эксплуатацию и техническое обслуживание

должен проводить только квалифицированный персонал. Изготовитель оставляет за собой право вносить изменения в конструкцию без предварительного уведомления.

Оборудование для подъема и монтажа:

- Вилочный погрузчик с минимальной грузоподъемностью 35 кН и длиной вилок не менее 2000 мм.
- Подъемный кран с минимальной грузоподъемностью 20 кН.

Оборудование для установки:

- Сварочный аппарат 5–200 А или аналогичный.
- Электроды для сварки 3 мм.

Блок управления:

- Уравнивательная платформа серий DLHN, DLHNI совместима с блоками управления DCUH-1/2/3.

Таблица 1. Функции блоков управления

Функции	DCUH-1	DCUH-2	DCUH-3
Автопарковка платформы по однократному нажатию кнопки «Р»		▪	▪
Напряжение питания 380-415 В / 50-60 Гц	▪	▪	▪
Внешний светофор		▪	▪
Внутренний светофор		▪	▪
Освещение платформы		▪	▪
Блокировка платформы при закрытых воротах (interlock)	▪	▪	▪
Блокировка ворот при разложенной платформе (interlock)	▪	▪	▪
Подключение дополнительных устройств безопасности	▪	▪	▪
Индикатор необходимости технического обслуживания		▪	▪
Цифровой дисплей		▪	▪
Управление воротами			▪
Управление надувным герметизатором			▪

2. ПРАВИЛА БЕЗОПАСНОСТИ И ЭКСПЛУАТАЦИИ

▲ ВНИМАНИЕ!

Для стандартных погрузчиков с надувными колесами допускается использование уравнивательных платформ с точечной нагрузкой 1,3 Н/мм².

Для погрузочной техники, имеющей высокую точечную нагрузку, такой как электрические штабелеры, перевозчики поддонов, ричтраки, сборщики заказов на полиуретановых колесах обязательно использование платформ с точечной нагрузкой 6,5 Н/мм².

- Запрещается использование платформы не по назначению.
- Обеспечьте достаточное освещение и хорошую видимость при эксплуатации уравнивательной платформы.
- Во время управления уравнивательной платформой

следите, чтобы в зоне работы не находились люди и грузы.

- Будьте внимательны при работе с негабаритными, неустойчивыми или опасными грузами, а также в случае наличия препятствия в зоне уравнивательной платформы.

- Во время работы уравнивательной платформы ворота должны быть полностью открыты.
- Убедитесь, что автомобиль находится в требуемом положении. Зафиксируйте колеса при помощи стопоров колес.
- Перед погрузкой/разгрузкой убедитесь, что аппаратель по всей ширине лежит в кузове автомобиля. Минимальное расстояние захода аппарели в кузов автомобиля — 100 мм.
- Блок управления должен располагаться таким образом, чтобы оператор всегда мог контролировать процесс погрузки/разгрузки.
- Для предотвращения травм во время установки, держитесь на безопасном расстоянии от уравнивательной платформы.
- При проведении электрических подключений убедитесь в отсутствии электроэнергии.
- При отсутствии работ платформа должна находиться в парковочном положении.
- Не кладите аппаратель на встроенный лифт грузовика.
- Не превышайте максимально допустимый угол наклона 12,5 % или 7°.

3. ЭЛЕМЕНТЫ БЕЗОПАСНОСТИ КОНСТРУКЦИИ

Таблица 2. Описание элементов безопасности

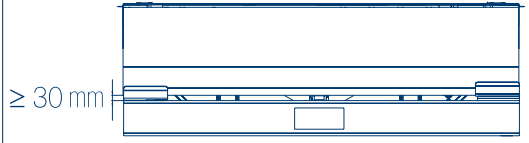
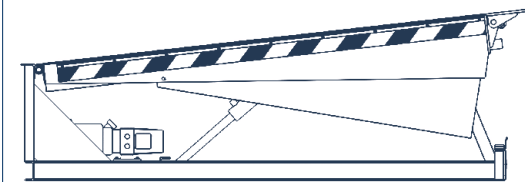
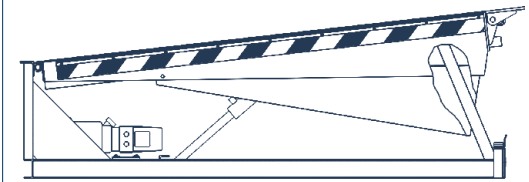
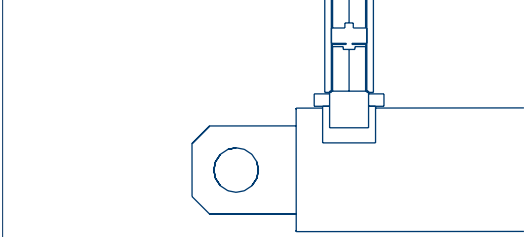
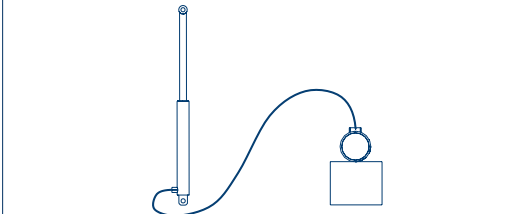
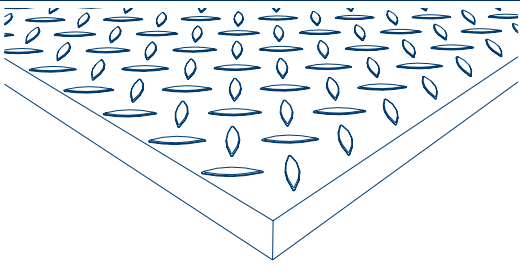
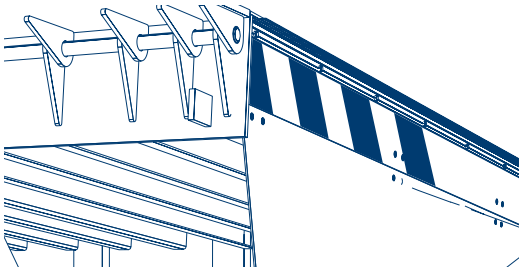


Элементы безопасности	Описание
	<p>Зазоры между механическими частями уравнивательной платформы составляют не менее 30 мм.</p>
	<p>Скорость подъема и опускания уравнивательной платформы не превышает 0,15 м/сек.</p>
	<p>Для безопасного проведения технического обслуживания и электрических подключений уравнивательная платформа оборудована ремонтной опорой.</p>
	<p>Подъемный гидроцилиндр уравнивательной платформы имеет клапан безопасности, который в случае обрыва шланга во время подъема/опускания остановит движение и медленно опустит верхнюю крышку платформы.</p>
	<p>Все комплектующие гидравлической системы рассчитаны на превышение давления в два раза больше номинального.</p>

Таблица 2. Описание элементов безопасности (окончание)

Элементы безопасности	Описание
	Верхний лист уравнильной платформы выполнен из чечевичного листа для обеспечения наилучшего сцепления колес погрузчика с крышкой платформы.
	На боковые поверхности крышки платформы нанесена черно-желтая маркировка, благодаря которой видно, что крышка платформы находится выше уровня пандуса.
	Уровень шума во время эксплуатации платформы в радиусе 1 м не превышает 85 дБ.
	Класс защиты данного оборудования — IP54.

4. ТЕХНИЧЕСКИЕ ХАРАКТЕРИСТИКИ И КОМПЛЕКТАЦИЯ

4.1. ТЕХНИЧЕСКИЕ ХАРАКТЕРИСТИКИ

Таблица 3. Характеристики уравнильной платформы

Параметры	Значение
Допустимая нагрузка	6 000 кг (60 кН) / 10 000 кг (100 кН)
Максимальная точечная нагрузка (верхний лист 6 мм)	1,3 Н/мм ²
Максимальная точечная нагрузка (верхний лист 8 мм)	6,5 Н/мм ²
Потребляемая мощность	1,1 кВт
Напряжение питания	380-415 В / 50-60 Гц
Напряжение управления	24 В
Степень защиты блока управления	IP54
Рабочая жидкость	масло гидравлическое STATOIL Hydraulic oil 131, RENOLIN MR520 или аналог
Класс очистки перед покраской	Sa 2
Толщина окрашиваемого слоя	60-90 мкм
Рабочий диапазон температур	-30...+50 °С

4.2. КОМПЛЕКТАЦИЯ

1. Платформа уравнивающая — 1 шт.
2. Блок управления, соединительные кабели* — 1 шт.
3. Паспорт — 1 шт.
4. Руководство по эксплуатации — 1 шт.
5. Банка с краской для восстановления лакокрасочного покрытия.

*Блок управления заказывается отдельно, в соответствии с функциями, необходимыми для эксплуатации платформы.

5. КОНСТРУКЦИЯ

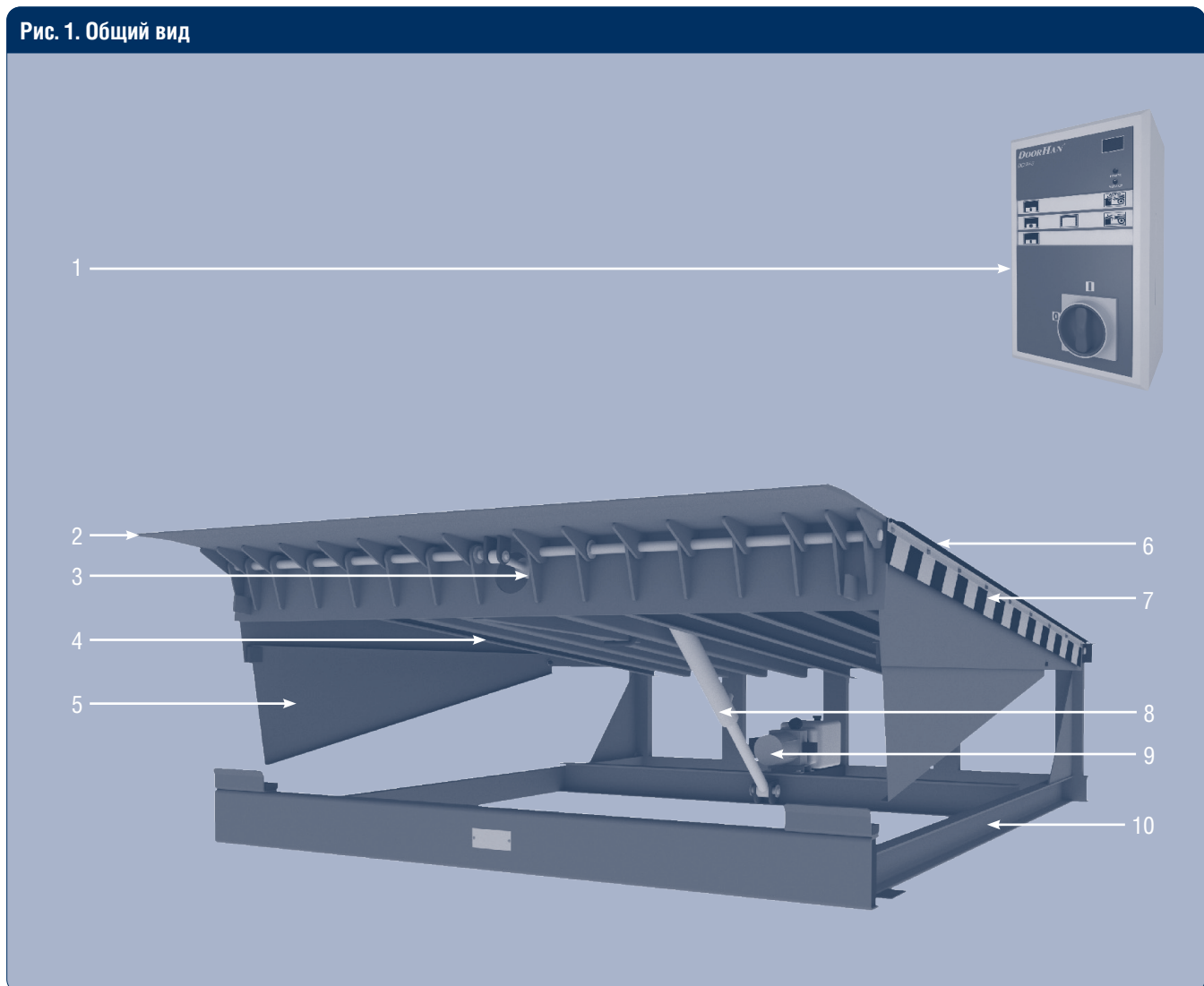
Верхний лист уравнивающей платформы выполнен из стали с чечевичным рифлением толщиной 6/(0,6-1,8) мм или 8/(0,8-2,4) мм. Верхний лист толщиной 6 мм используется, когда погрузка/разгрузка производится с помощью стандартного погрузчика с надувными колесами, если же используется оборудование с более высокой точечной нагрузкой (например,

электрический штабелер), устанавливается лист толщиной 8 мм. При эксплуатации платформы возможна небольшая деформация верхнего листа платформы, которая не отражается на работе изделия.

В случае, когда длина платформы превышает 3 500 мм, продольные балки и ферма выполняются из двутавровой балки 120 мм.

5.1. ПЛАТФОРМА С ВЕРНЫМИ ШТОРКАМИ БЕЗОПАСНОСТИ

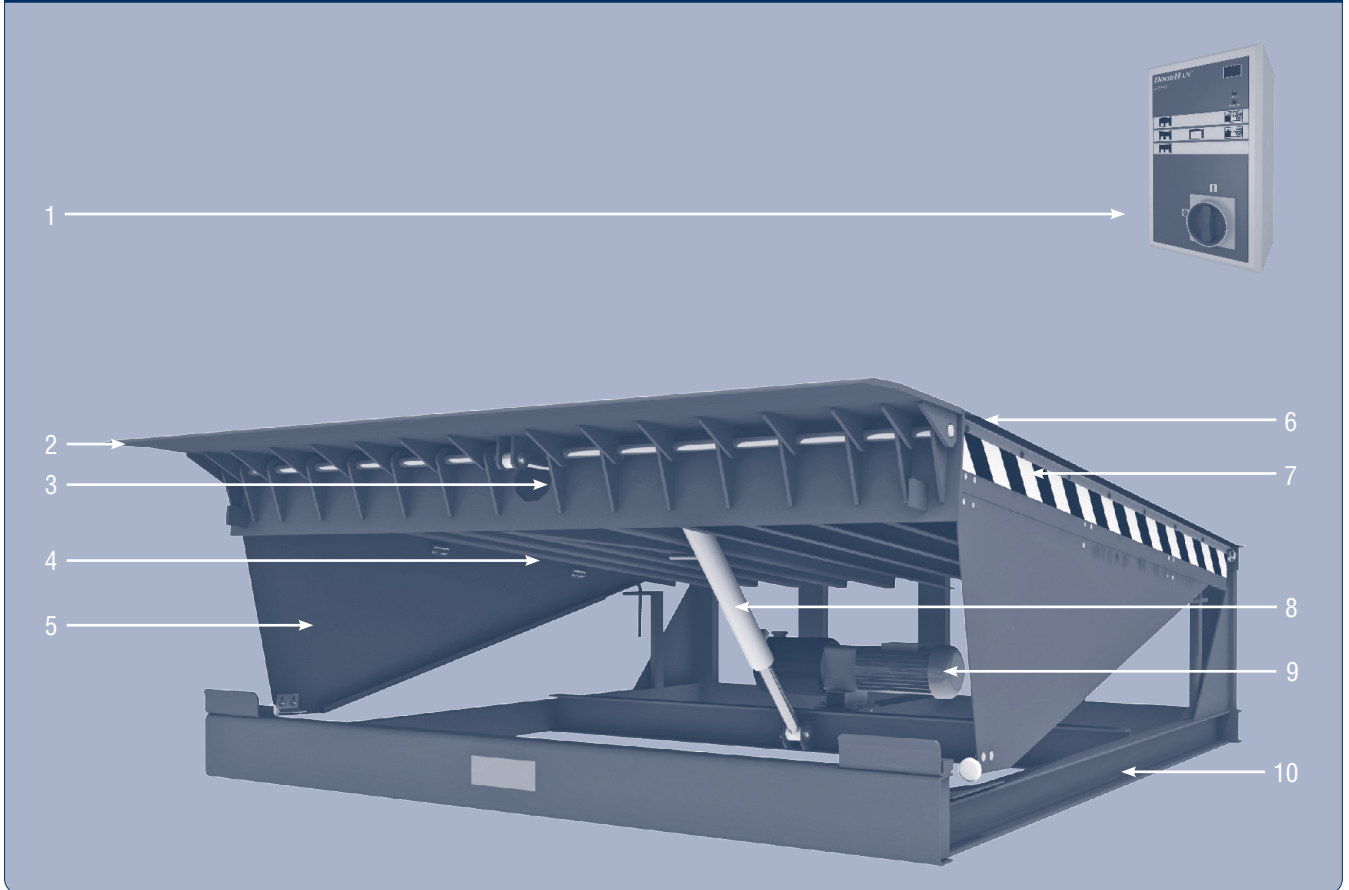
Рис. 1. Общий вид



- | | |
|-------------------------------|-----------------------------------|
| 1. Блок управления | 6. Крышка платформы |
| 2. Аппарель | 7. Сигнальные черно-желтые полосы |
| 3. Гидроцилиндр аппарели | 8. Подъемный гидроцилиндр |
| 4. Опора ремонтная | 9. Гидравлический насос |
| 5. Боковые шторы безопасности | 10. Ферма |

5.2. ПЛАТФОРМА С ПОВОРОТНЫМИ ШТОРКАМИ БЕЗОПАСНОСТИ

Рис. 1. Общий вид



- | | |
|-------------------------------|-----------------------------------|
| 1. Блок управления | 6. Крышка платформы |
| 2. Аппарель | 7. Сигнальные черно-желтые полосы |
| 3. Гидроцилиндр аппарели | 8. Подъемный гидроцилиндр |
| 4. Опора ремонтная | 9. Гидравлический насос |
| 5. Боковые шторы безопасности | 10. Ферма |

6. МОНТАЖ

6.1. ОБЩИЕ ПОЛОЖЕНИЯ

При монтаже выполняйте все действующие правила безопасности. Монтаж уравнильной платформы должен проводиться сервисной службой ГК DoorHan или службой дилера, уполномоченного ГК DoorHan. Для монтажа уравнильной платформы в приямок используйте вилочный погрузчик или подъемный кран.

Перед монтажом обязательно убедитесь:

- в соответствии приямка технической документации;
- подходит ли приямок для монтажа уравнильной платформы.

6.2. РАЗГРУЗКА

Проверьте уравнильную платформу на предмет повреждений при транспортировке. Всегда транспортируйте и храните уравнильную платформу в горизонтальном положении, не допускайте ее падения.

⚠ ВНИМАНИЕ!

Запрещается разгружать одновременно на одном погрузочно-разгрузочном устройстве две и более уравнильные платформы.

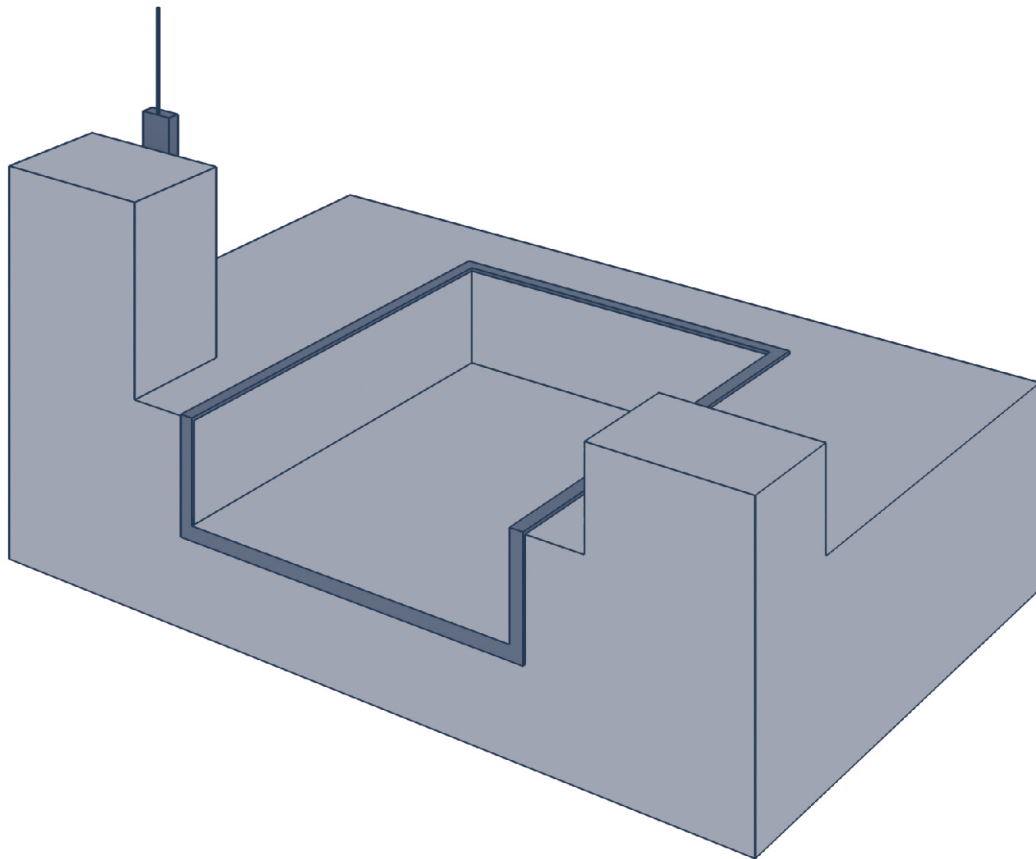
6.3. ПОДГОТОВКА ПРИЯМКА

Перед установкой платформы подготовьте приямок строго в соответствии с чертежами, которые предоставляет изготовитель.

6.4. ВСТРОЕННЫЙ МОНТАЖ

Проверьте соответствие размеров приямка установочным размерам уравнивательной платформы.

Рис. 1



- Установите уравнивательную платформу так, чтобы задний угол платформы плотно прилегал к задней части приямка.
- Зазор между уравнивательной платформой и стенками приямка по бокам должен быть 10-15 мм (рис. 5А стр. 9).
- Протяните через трубу соединительные провода к блоку управления.

Рис. 2

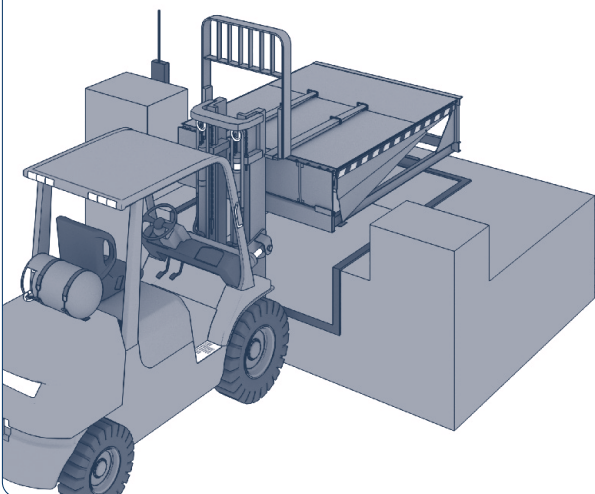


Рис. 3

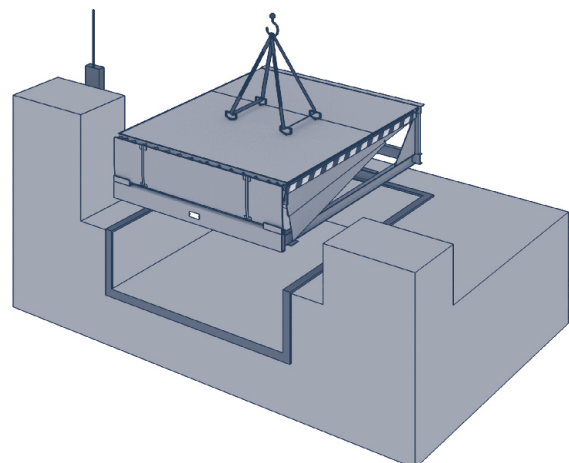
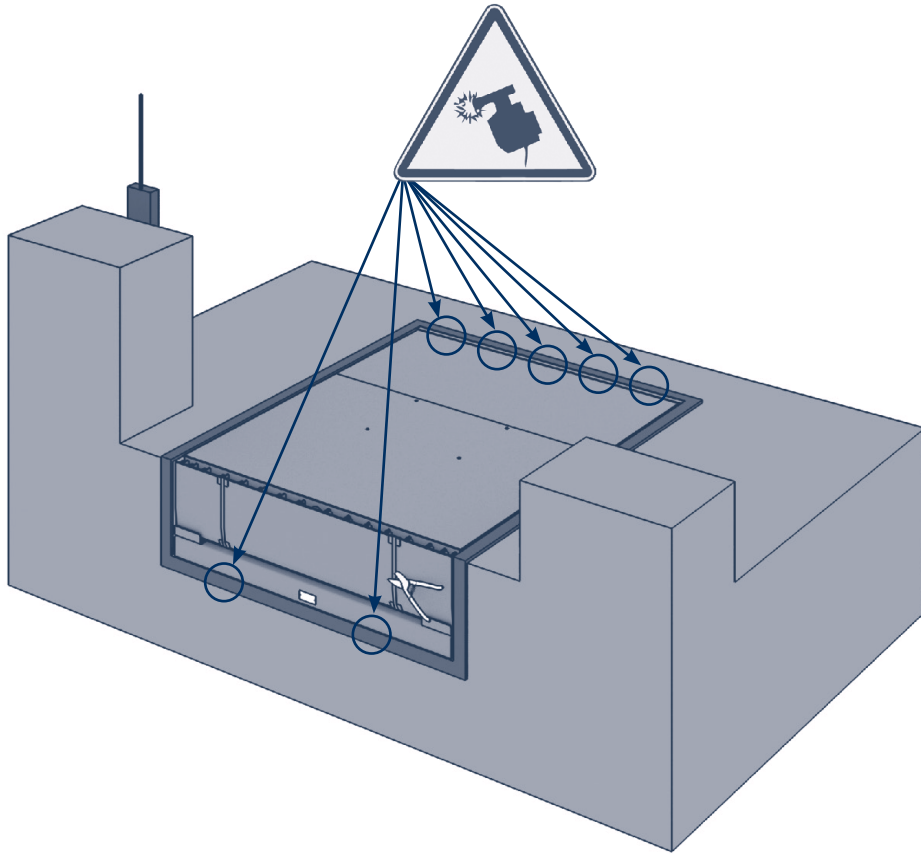


Рис. 4



Приварите уравнивательную платформу как показано на рис. 5Б, 5В (стр. 9). Сварочные швы должны соответствовать ГОСТ 5264-80.

Рис. 5

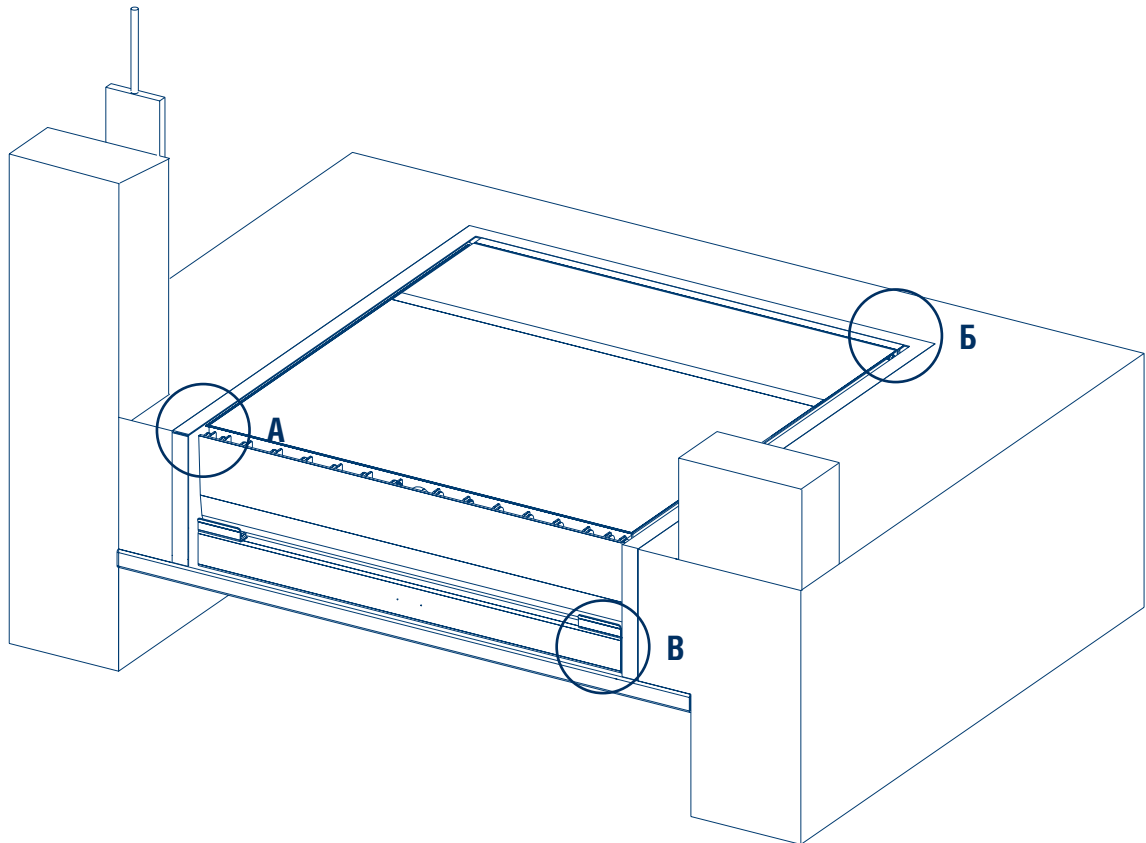
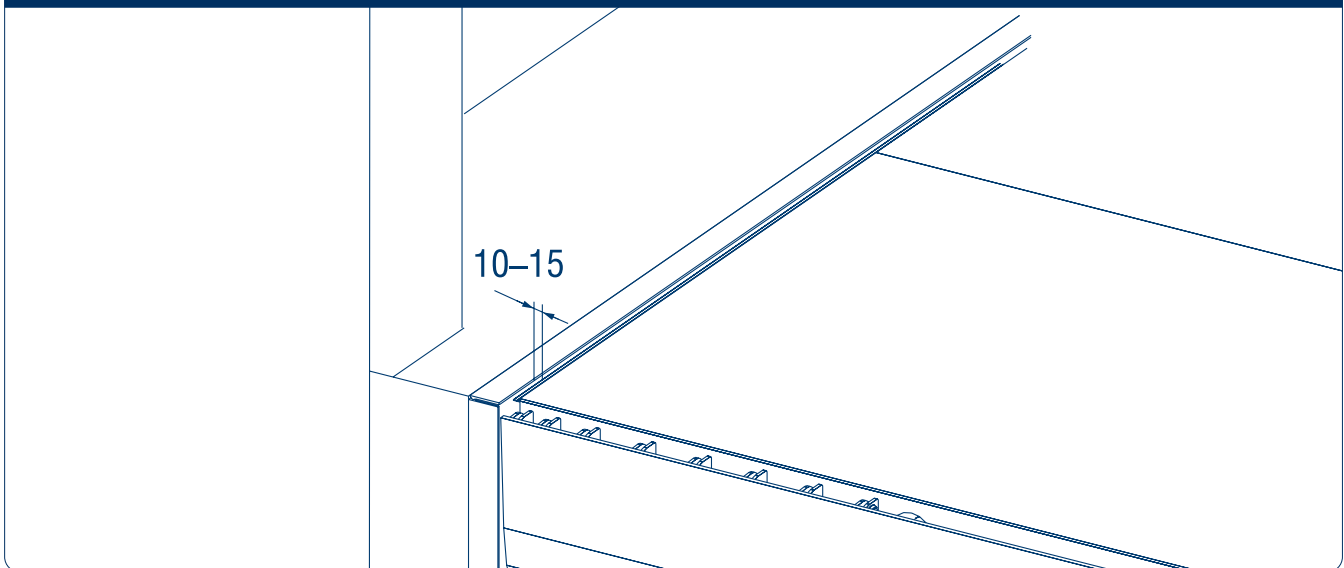


Рис. 5А



Зазор между приямком и уравнивательной платформой должен быть 10-15 мм.

Рис. 5Б

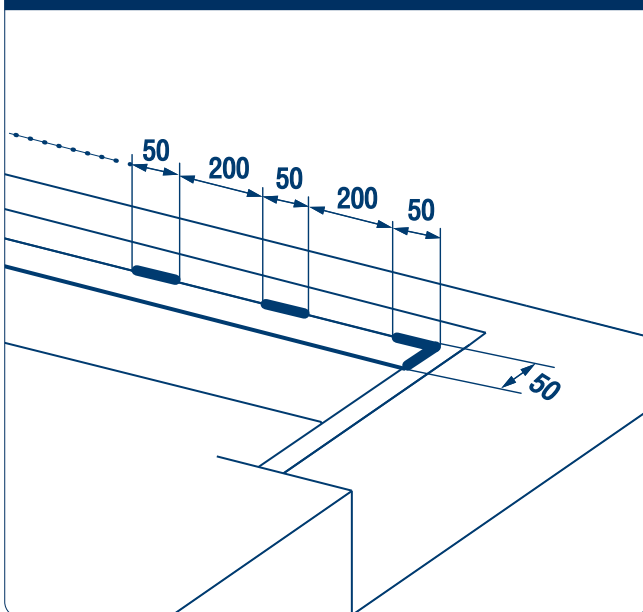


Рис. 5В

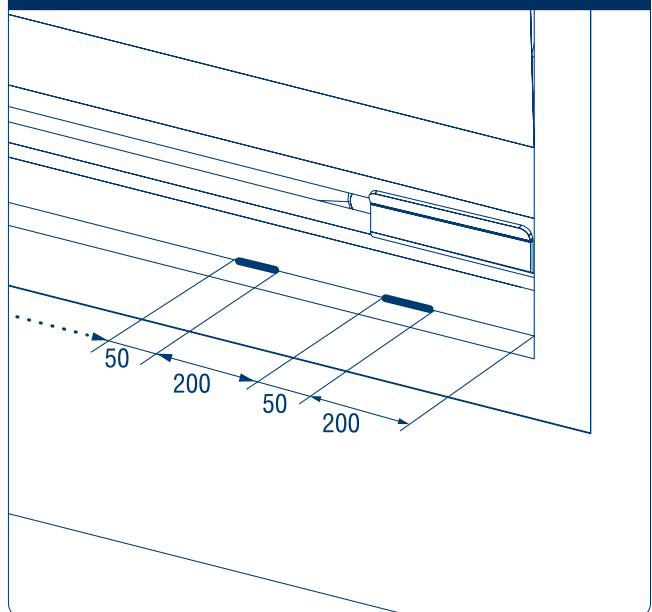


Рис. 6

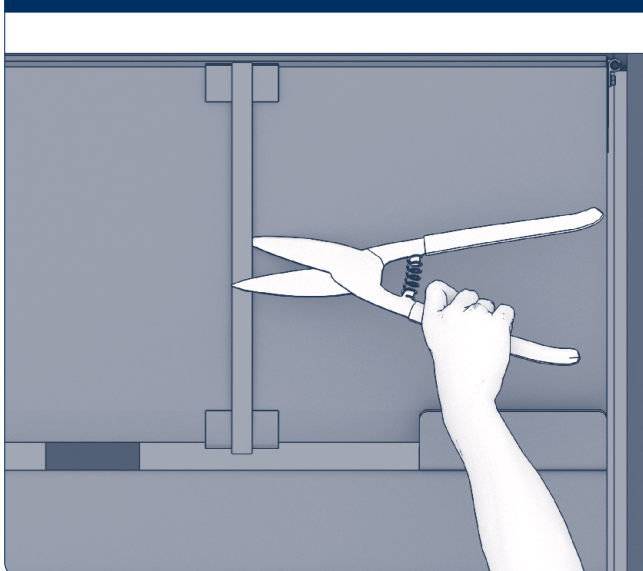
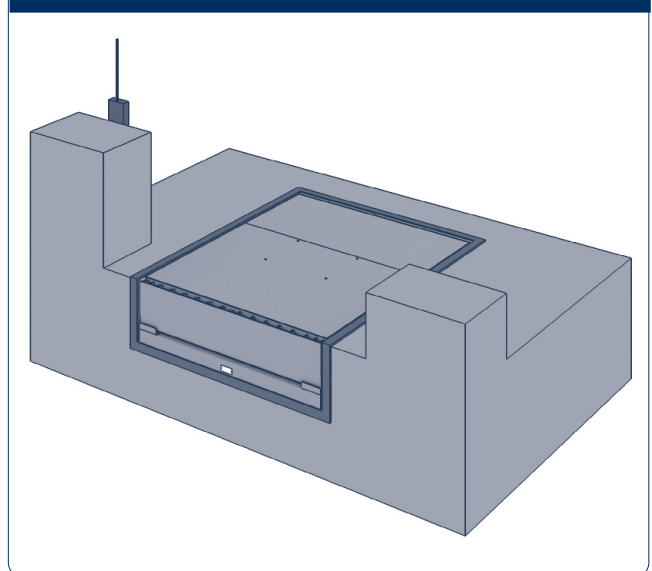


Рис. 7

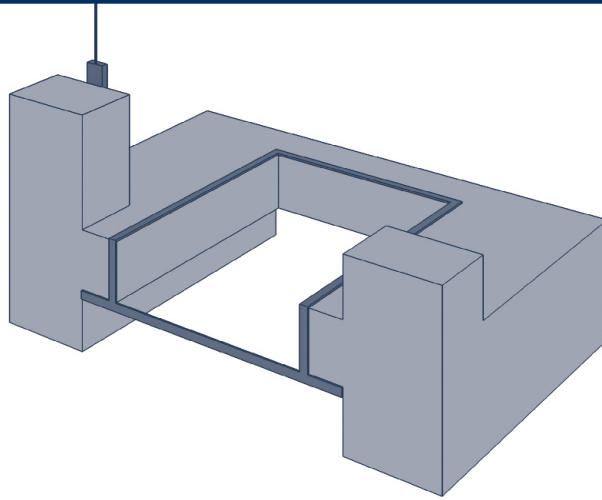


Удалите транспортировочную ленту.

6.5. ВСТРОЕННЫЙ МОНТАЖ ПРИ ИСПОЛЬЗОВАНИИ С АВТОМОБИЛЕМ, ИМЕЮЩИМ ЛИФТ

Проверьте соответствие размеров приямка установочным размерам уравнильной платформы.

Рис. 1



- Установите уравнильную платформу так, чтобы задний угол платформы плотно прилегал к задней части приямка.
- Зазор между уравнильной платформой и стенками приямка по бокам должен быть 10-15 мм (рис. 5А стр. 9).
- Протяните через трубу соединительные провода к блоку управления.

Рис. 2

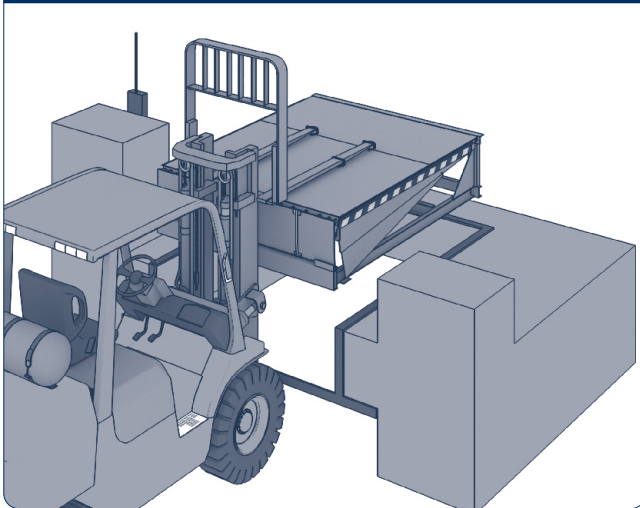


Рис. 3

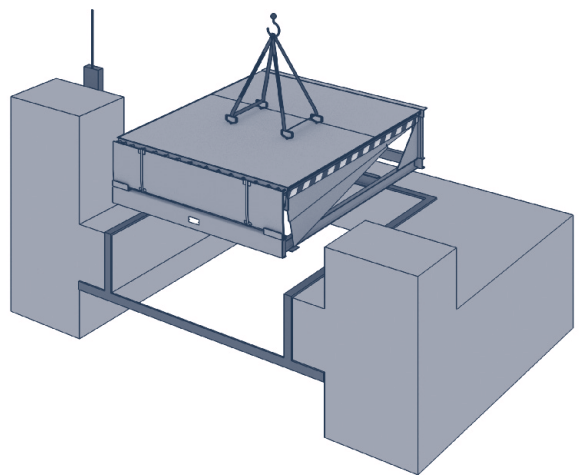


Рис. 4

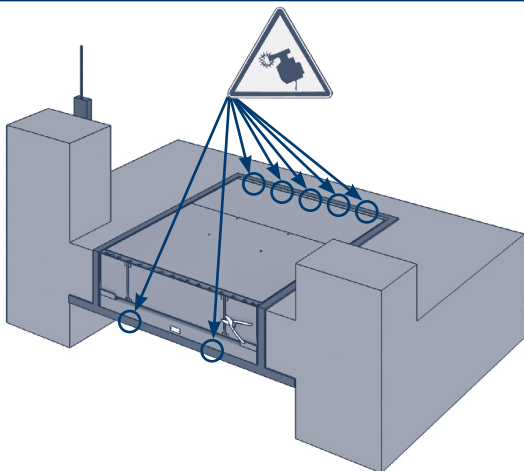
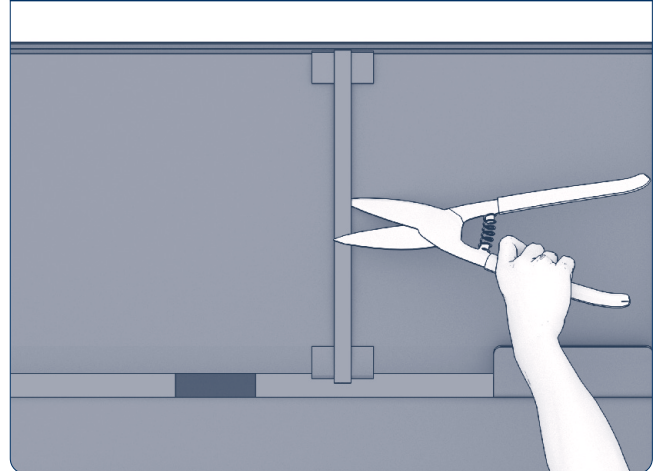


Рис. 5



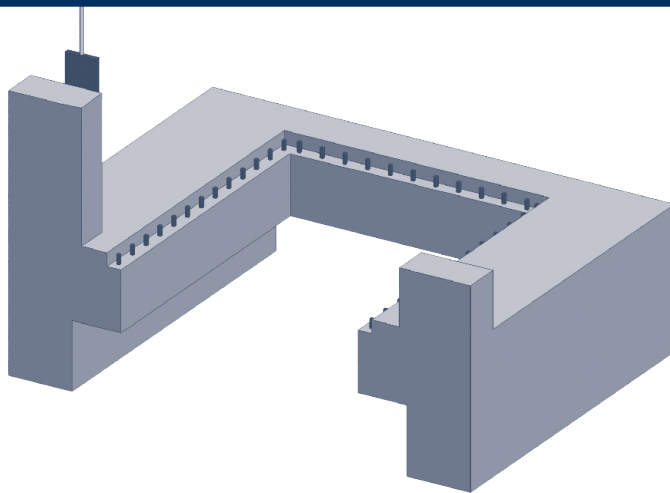
Приварите уравнильную платформу как показано на рис. 5Б, 5В (стр. 9). Сварочные швы должны соответствовать ГОСТ 5264-80.

Удалите транспортировочную ленту.

6.6. ПОДВЕСНОЙ МОНТАЖ

Проверьте соответствие размеров приямка установочным размерам уравнильной платформы.

Рис. 1



- Установите уравнильную платформу в приямок.
- Зазор между уравнильной платформой и стенками приямка по бокам должен быть 10-15 мм (рис. 5А стр. 9).
- Протяните через трубу соединительные провода к блоку управления.

Рис. 2

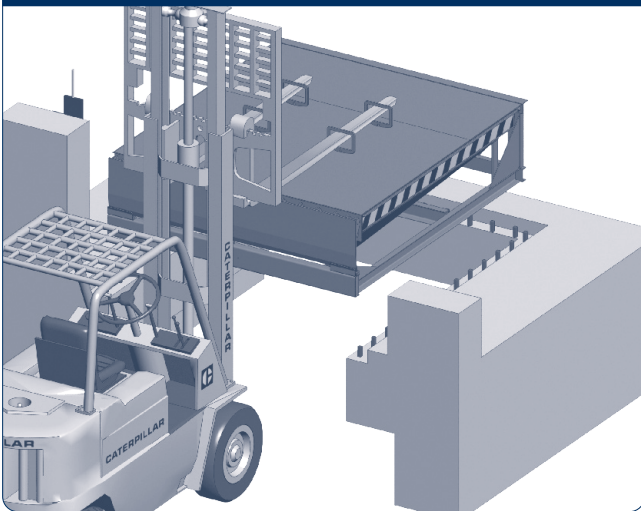


Рис. 3

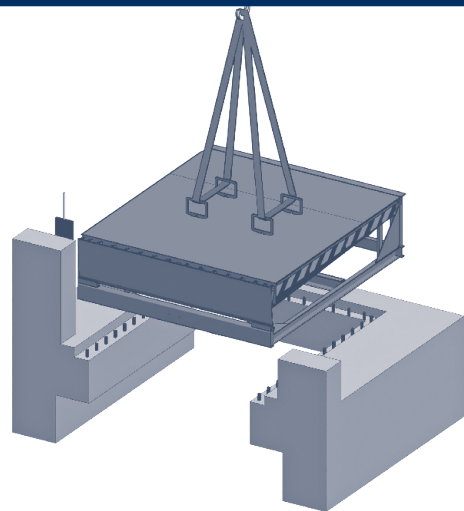


Рис. 4

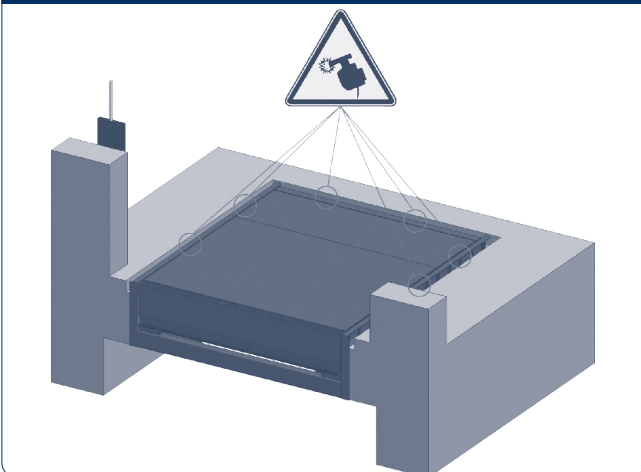
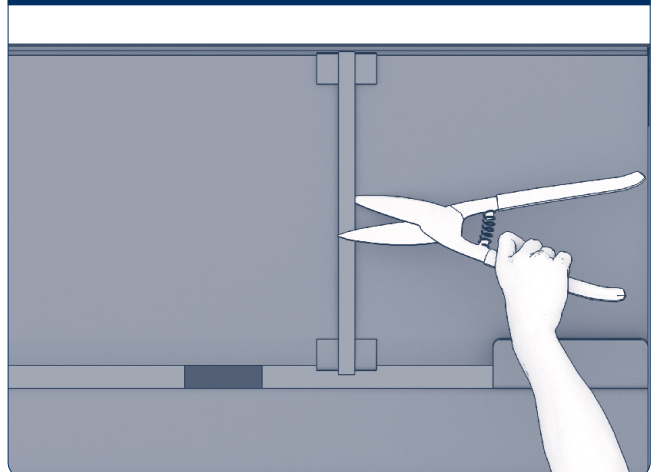


Рис. 5



Приварите уравнильную платформу как показано на рис. 6А (стр. 12). Сварочные швы должны соответствовать ГОСТ 5264-80.

Удалите транспортировочную ленту.

Рис. 6

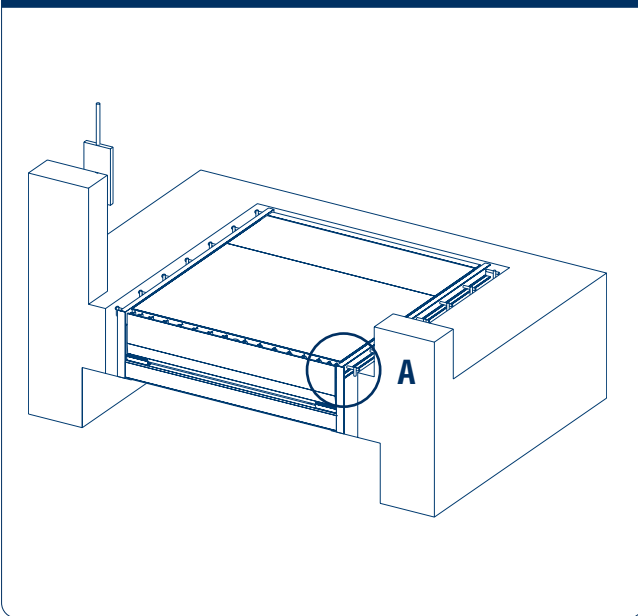
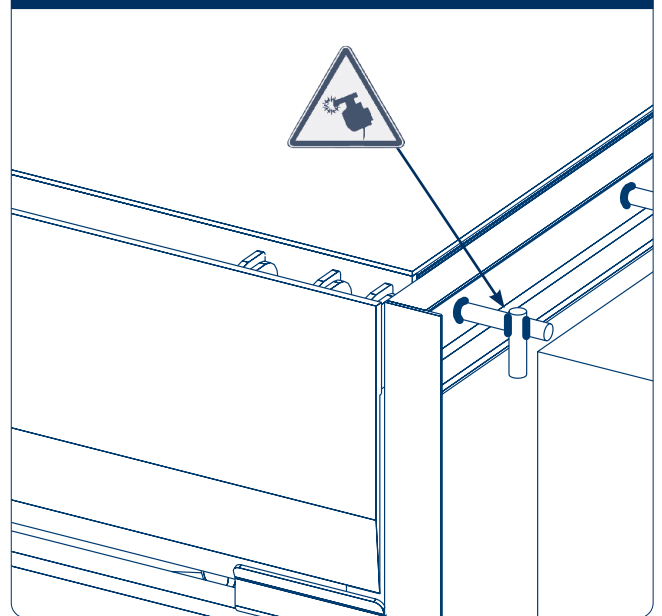


Рис. 6А



- С помощью электросварки соедините внешнюю раму уравнительной платформы с заранее установленными закладными элементами. Сварочные швы должны соответствовать ГОСТ 5264-80.
- Забетонируйте места соединений. Рекомендуется использовать марку бетона с прочностными характеристиками не ниже, чем у марки В20.

6.7. МОНТАЖ БЛОКА УПРАВЛЕНИЯ

Рис. 1



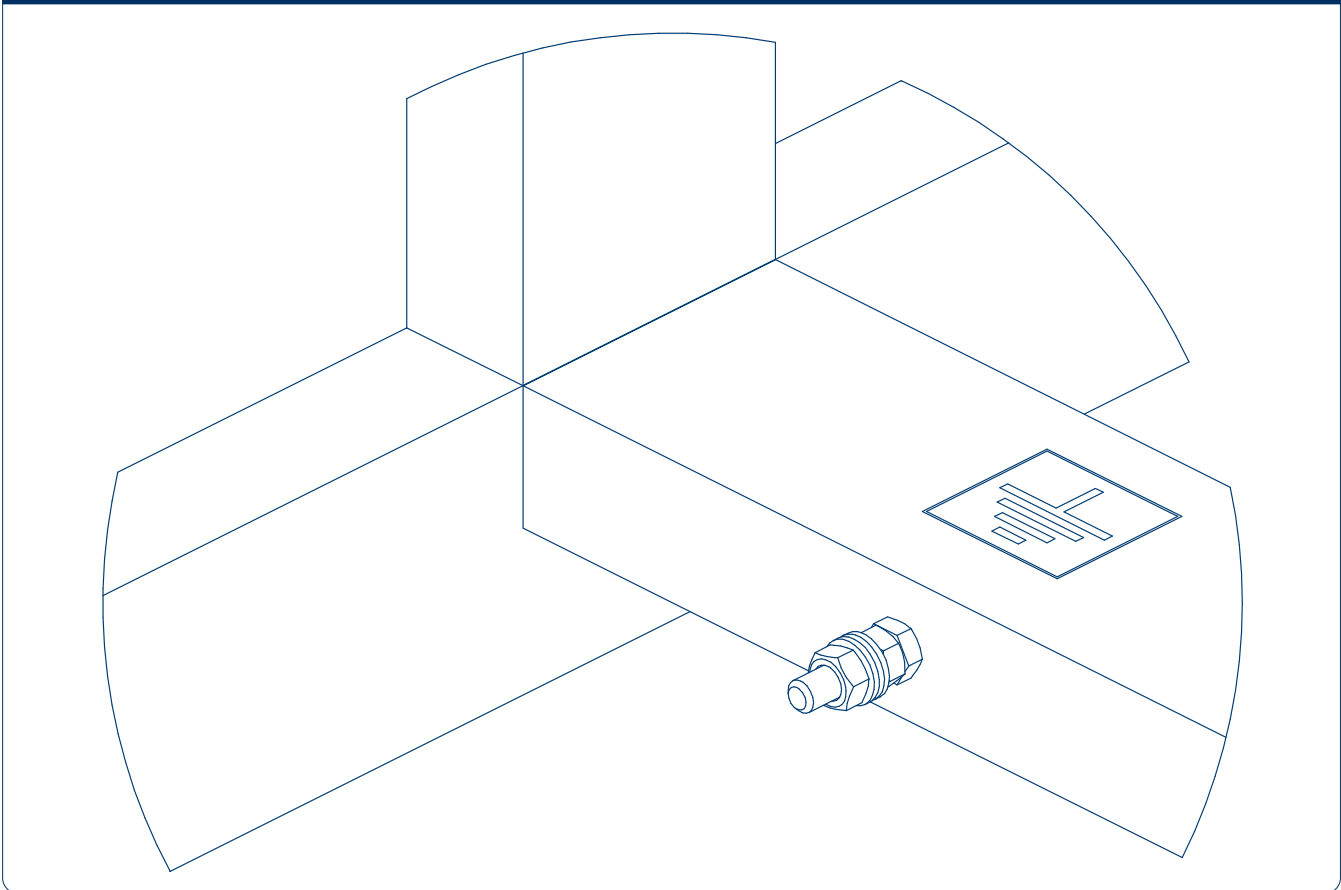
Блок управления необходимо монтировать так, чтобы оператор всегда мог контролировать процесс управления уравнительной платформой.

7. ВВОД В ЭКСПЛУАТАЦИЮ

⚠ ВНИМАНИЕ!

Соедините проводом металлический корпус оборудования с заземляющим контуром здания!

Рис. 1



Подключите блок управления к уравнильной платформе в соответствии с инструкцией на данный блок. Сделайте 4-5 полных цикла открытия-закрытия, убедитесь что платформа работает в штатном режиме.

8. ЭКСПЛУАТАЦИЯ ПЛАТФОРМЫ

8.1. ПОДЪЕМ ПЛАТФОРМЫ

1. Установите автомобиль с открытым кузовом напротив уравнильной платформы так, чтобы он упирался в резиновые бамперы.
2. Зафиксируйте колеса автомобиля во избежание случайного отъезда.
3. Для начала работы уравнильной платформы включите питание, повернув общий выключатель питания в положение «ON».
4. Убедитесь, что на блоке управления загорелся индикатор питания, после чего нажмите кнопку подъема платформы.
5. Удерживайте кнопку нажатой до полного подъема крышки платформы и открытия аппарели. После этого отпустите кнопку подъема крышки платформы и дождитесь, пока аппарель опустится в кузов автомобиля. Аппарель должна заходить в кузов автомобиля не менее чем на 100 мм.

⚠ ВНИМАНИЕ!

- Не выключайте питание до полного прекращения работы уравнильной платформы и ее постановки в сложенное (парковочное) положение!
- Запрещается поднимать на крышке уравнильной платформы различные грузы!
- Допускается установка груза на крышку уравнильной платформы в сложенном (парковочном) состоянии, не превышающего по массе грузоподъемность самой платформы!

8.2. ВОЗВРАТ ПЛАТФОРМЫ В ИСХОДНОЕ ПОЛОЖЕНИЕ

После окончания погрузочных/разгрузочных работ необходимо установить платформу в парковочное положение. Для этого нажмите кнопку подъема платформы и удерживайте ее нажатой до тех пор, пока аппарат не опустится вертикально вниз.

Отпустите кнопку подъема платформы и дождитесь пока платформа опустится в парковочное положение. После этого выключите питание, повернув общий выключатель питания в положение «OFF».

Автопарковка платформы (функция доступна в блоках управления DCUH-2, DCUH-3)

Кратко нажмите кнопку автопарковки (P). Дождитесь пока платформа опустится в парковочное положение. После этого выключите питание, повернув общий выключатель питания в положение «OFF».

8.3. АВАРИЙНАЯ ОСТАНОВКА

Для экстренной остановки уравнильной платформы необходимо повернуть общий выключатель питания в положение «OFF».

▲ ВНИМАНИЕ!

Для возобновления работы поверните общий выключатель питания в положение «ON» и кратковременно нажмите на кнопку подъема платформы.

9. ТЕХНИЧЕСКОЕ ОБСЛУЖИВАНИЕ

▲ ВНИМАНИЕ!

При проведении технического обслуживания платформу необходимо зафиксировать в поднятом положении при помощи специальной ремонтной опоры.

Если уравнильная платформа не использовалась более 6 месяцев, то необходимо произвести замену рабочей жидкости в гидравлической системе. В противном случае электрогидравлический привод уравнильной платформы может работать некорректно.

9.1. ЗАМЕНА РАБОЧЕЙ ЖИДКОСТИ В ГИДРОСИСТЕМЕ УРАВНИЛЬНОЙ ПЛАТФОРМЫ

1. Включите питание на блоке управления уравнильной платформы (положение «ON»).
2. Установите крышку платформы на ремонтную опору для сервисного обслуживания. Для этого:
 - 2.1. Нажмите и удерживайте кнопку подъема платформы до полного подъема верхней крышки платформы и полного открытия аппарата.
 - 2.2. Выключите питание на блоке управления уравнильной платформы (положение «OFF»).
 - 2.3. Отпустите кнопку подъема крышки платформы.
 - 2.4. Поднимите вверх дальнюю сторону ремонтной опоры и сдвиньте ее в сторону.
 - 2.5. Опустите дальнюю сторону ремонтной опоры вниз.
 - 2.6. Установите нижнюю часть ремонтной опоры напротив ограничителя движения в поперечной балке.
 - 2.7. Включите питание на блоке управления уравнильной платформы (положение «ON»).
 - 2.8. Кратко нажмите кнопку подъема платформы. Верхняя крышка платформы начнет опускаться.
 - 2.9. Удерживайте рукой ремонтную опору и направляйте ее так, чтобы ограничитель в балке оказался внутри нижней части опоры.
 - 2.10. Ремонтная опора упрется в поперечную балку и зафиксирует верхнюю крышку платформы в открытом положении. Аппарат опустится вниз.

▲ ВНИМАНИЕ!

- При опускании верхней крышки и складывании аппарата вниз соблюдайте меры безопасности!
- Для выполнения операций по установки верхней крышки платформы на ремонтную опору необходимо 2 человека.
- Запрещается включать питание на блоке управления уравнильной платформы (положение ON) и нажимать на кнопку подъема крышки платформы до получения команды на это от человека, находящегося у ремонтной опоры.

3. Замените рабочую жидкость:
 - 3.1. Подготовьте емкость для слива рабочей жидкости.
 - 3.2. Для удобства слива рабочей жидкости демонтируйте гидронасос вместе с гидравлическими шлангами и разместите его в передней части платформы.
 - 3.3. Открутите пробку для залива рабочей жидкости (в верхней части бака).
 - 3.4. Разместите емкость для слива рабочей жидкости под горловиной маслобака.
 - 3.5. Слейте рабочую жидкость в заранее подготовленную емкость. При необходимости ополосните бак промывочной жидкостью.
 - 3.6. Удалите масло из гидроцилиндра подъема крышки платформы, для этого:
 - 3.7. Отсоедините нижнюю часть гидроцилиндра от

- узла крепления на платформе (снять стопорное кольцо, удалить ось).
- 3.8. Отсоедините шланг гидроцилиндра от корпуса гидронасоса и опустите в емкость для слива масла.
- 3.9. Задвиньте шток гидроцилиндра, остатки масла выльются в емкость для слива.
- 3.10. Установите обратно шланг от гидроцилиндра к гидронасосу.
- 3.11. Установите обратно нижнюю часть гидроцилиндра к узлу крепления на платформе.
- 3.12. Для удаления масла из гидроцилиндра аппарели повторите те же операции, что и с гидроцилиндром подъема крышки платформы.
- 3.13. Залейте новую рабочую жидкость в отверстие для залива (в верхней части бака).
- 3.14. Закрутите пробку для залива масла.
- 3.15. Установите гидронасос на штатное место.

▲ ВНИМАНИЕ!

В случае варианта с двумя гидроцилиндрами слейте масло из обоих гидроцилиндров подъема крышки аппарели.

4. Установите ремонтную опору в первоначальное положение. Для этого:
 - 4.1. Нажмите и удерживайте кнопку подъема платформы до полного подъема верхней крышки платформы и полного открытия аппарели.
 - 4.2. Выключите питание на блоке управления уравнительной платформы (положение «OFF»).
 - 4.3. Отпустите кнопку подъема платформы.
 - 4.4. Поверните ремонтную опору вверх и зафиксируйте на верхней крышке платформы.
5. Проверьте работу уравнительной платформы.

9.2. УДАЛЕНИЕ ВОЗДУХА ИЗ ГИДРОЦИЛИНДРА

1. Демонтируйте гидроцилиндр.
2. Установите гидроцилиндр вертикально (выход шланга вверх), нажмите кнопку подъема платформы, при этом жидкость начнет поступать в гидроцилиндр. Дождитесь, пока шток гидроцилиндра полностью выдвинется. После этого отпустите кнопку подъема крышки платформы.
3. Задвиньте шток гидроцилиндра вручную, жидкость вернется обратно в бак.
4. Повторите эти операции два или более раз, чтобы жидкость вытеснила весь воздух.
5. Установите гидроцилиндр на место.
6. Проверьте работу уравнительной платформы.

9.3. РЕГЛАМЕНТ ТЕХНИЧЕСКОГО ОБСЛУЖИВАНИЯ

Таблица 4. Перечень и периодичность работ

Виды работ	Работа	Периодичность
Проверка общего состояния уравнительной платформы	Визуальный осмотр: <ul style="list-style-type: none"> ▪ состояние сварных швов, ▪ состояние профилей усиления, ▪ наличие ржавчины, ▪ работоспособность шторок безопасности 	Один раз в 6 месяцев (чаще при необходимости)
Смазка шарниров	Смазка (Литол-24)	Один раз в 6 месяцев (чаще при необходимости)
Проверка гидравлики	Визуальный осмотр: <ul style="list-style-type: none"> ▪ общее состояние гидросистемы, ▪ выявление течи основных узлов. 	Один раз в год (чаще при необходимости)
Электрические подключения	Проверьте надежность всех электрических соединений	Один раз в 6 месяцев (чаще при необходимости)
Замена рабочей жидкости	Замените рабочую жидкость в соответствии с инструкцией	Один раз в 2 года

10. ДИАГНОСТИКА НЕИСПРАВНОСТЕЙ

Таблица 5. Неисправности и способы их устранения

Неисправность	Возможные причины	Способ устранения
Крышка платформы не поднимается (насос не работает)	Отсутствует питающее напряжение	Проверьте входное напряжение, надежность и правильность подключения соединений в блоке управления, эл. щитке, розетке. (см. инструкцию на соответствующий блок управления)
	Сгорел предохранитель	Замените предохранитель (см. инструкцию на соответствующий блок управления)
	Неисправен общий выключатель питания	Замените общий выключатель питания (см. инструкцию на соответствующий блок управления)
	Не сработал сенсор фотоэлектрический блокировки платформы	Проверьте сенсор (см. инструкцию на соответствующий блок управления)
	Отсутствует перемычка или ненадежное соединение на плате в клеммах подключения устройств безопасности	Установите перемычку, Проверьте надежность соединения (см. инструкцию на соответствующий блок управления)
	Неисправен контактор	Замените основную плату (см. инструкцию на соответствующий блок управления)
	Нет питания на катушке контактора	Замените основную плату (см. инструкцию на соответствующий блок управления)
	Отсутствует перемычка на клеммах для устройств безопасности	Установите перемычку (см. инструкцию на соответствующий блок управления)
Крышка платформы не поднимается (насос работает)	При нажатии кнопки подъема крышки платформы, не подается сигнал на основную плату	Замените плату управления (см. инструкцию на соответствующий блок управления)
	Неправильная фазировка	Поменяйте местами две любые фазы в блоке управления (см. инструкцию на соответствующий блок управления)
	Отсутствует рабочая жидкость или недостаточно ее объема	Проверьте уровень рабочей жидкости при необходимости долейте (см. стр. 4, табл. 3; стр. 14, п. 9.1)
	На крышке уравнильной платформы расположен груз	Снимите груз с крышки платформы (см. стр. 13, подр. «ВНИМАНИЕ»)
	Поврежден гидроцилиндр или шланг	Замените поврежденный элемент (см. стр. 32, поз. 2, 8; стр. 33, поз. 2, 7)
Скорость подъема крышки платформы слишком медленная	Неисправна катушка электромагнитного клапана	Замените катушку (см. стр. 34, поз. 5; стр. 35, поз. 3)
	Низкий уровень напряжения	Проверьте уровень входного напряжения на основную плату и выходного напряжения на эл. двигатель гидронасоса в блоке управления (см. инструкцию на соответствующий блок управления)
	Утечка рабочей жидкости, в местах соединения шлангов с гидронасосом и гидроцилиндров.	Затянуть штуцер или гайку на шланге (см. стр. 32, поз. 5, 6; стр. 33, поз. 5, 6)
Крышка платформы не поднимается на требуемую высоту	Утечка рабочей жидкости через поврежденные шланг или гидроцилиндр	Замените поврежденный элемент (см. стр. 32, поз. 2, 8; стр. 33, поз. 2, 7)
	Низкий уровень масла в баке гидронасоса	Долейте необходимый объем масла (см. стр. 4, табл. 3; стр. 14, п. 9.1)
Аппарель открывается раньше, чем поднимается платформа	Имеются механические повреждения, заклинивание во втулках крышки в задней части платформы	Устраните механические повреждения, смажьте втулки (см. стр. 19, поз. 1.2; стр. 25, поз. 1.2)
	Разрегулирован последовательный клапан (только для гидронасосов Brevini)	Проверьте регулировку последовательного клапана (см. стр. 34, поз. 3).

Таблица 5. Неисправности и способы их устранения (окончание)

Неисправность	Возможные причины	Способ устранения
Аппарель не открывается	Заклинивание в проушинах аппарели в передней части платформы	Смажьте проушины (см. стр. 19, поз. 3.2; стр. 25, поз. 3.2)
	Низкий уровень масла в баке гидронасоса	Долейте необходимый объем масла (см. стр. 4, табл. 3; стр. 14, п. 9.1)
	Разрегулирован последовательный клапан (только для гидронасосов Brevini)	Проверьте регулировку последовательного клапана (см. стр. 34, поз. 3)
	Поврежден гидроцилиндр аппарели	Замените гидроцилиндр (см. стр. 32, поз. 3; стр. 33, поз. 3)
	Недостаточное создаваемое давление, неисправность гидронасоса	Замените гидронасос (см. стр. 32, поз. 1; стр. 33, поз. 1)
Аппарель «падает» в крайней верхней точке	Сработал защитный клапан в подъемном гидроцилиндре	Нажмите кратковременно кнопку пуска, убедитесь, что крышка платформы начала двигаться вниз, проверьте и отрегулируйте клапан (см. стр. 32, 33)
	Слишком высокая вязкость рабочей жидкости	Замените рабочую жидкость (см. стр. 4, табл. 3; стр. 14, п. 9.1)
Аппарель «падает» после окончания погрузочных/разгрузочных работ	Наличие воздуха в гидроцилиндре аппарели	Удалите воздух (см. стр. 15, п. 9.2)
Платформа не опускается	Нет питания на катушке электромагнитного клапана	Проверьте напряжение на клеммах катушки в блоке управления (см. инструкцию на соответствующий блок управления)
		Проверьте соединения от блока управления к катушке (см. инструкцию на соответствующий блок управления)
		Проверьте напряжения к катушке (см. инструкцию на соответствующий блок управления)
		Замените основную плату блока управления (см. инструкцию на соответствующий блок управления)
		Проверьте предохранители в блоке управления (см. инструкцию на соответствующий блок управления)
	Неисправна катушка электромагнитного клапана	Замените катушку (см. стр. 34, поз. 5, стр. 35, поз. 3)
	Заблокирован защитный клапан в подъемном гидроцилиндре	Проверьте и отрегулируйте клапан в подъемном гидроцилиндре (см. стр. 32, 33)
Аппарель не закрывается	Заклинивание в проушинах аппарели в передней части платформы	Смажьте проушины (см. стр. 19, поз. 3.2; стр. 25, поз. 3.2)
	Поврежден гидроцилиндр аппарели	Замените поврежденный элемент (см. стр. 32, поз. 3; стр. 33, поз. 3)

ПРИЛОЖЕНИЯ

ПРИЛОЖЕНИЕ 1. РАБОЧИЙ ДИАПАЗОН УРАВНИТЕЛЬНОЙ ПЛАТФОРМЫ

Рис. 1. Рабочий ход верхней крышки уравнивающей платформы

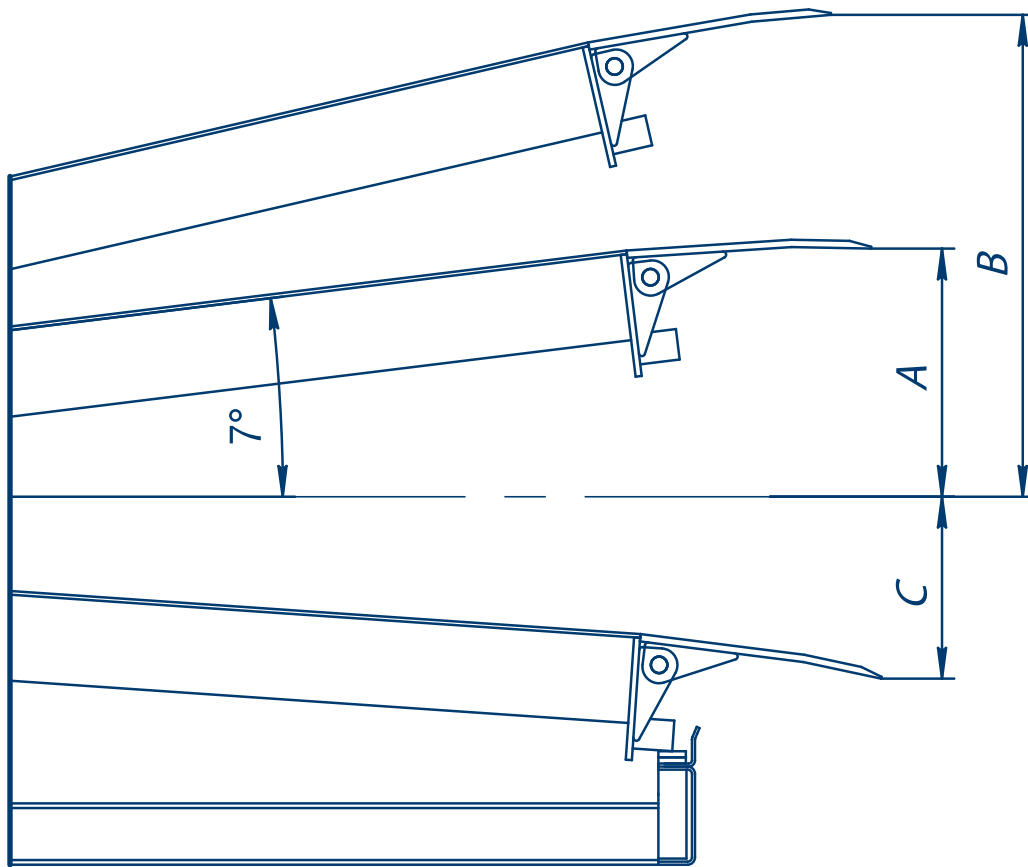


Таблица 1. Рабочий диапазон платформы DLHNI

Длина платформы, мм	Диапазон, мм		
	A (7° — оптимально)	B (макс. вверх)	C (макс. вниз)
2 000	226	632	315
2 500	286	675	305
3 000	346	731	300
3 500	385	700	300
4 000	440	712	388
4 500	500	737	385

Таблица 2. Рабочий диапазон платформы DLHN

Длина платформы, мм	Диапазон, мм		
	A (7° — оптимально)	B (макс. вверх)	C (макс. вниз)
2 500	260	655	310
3 000	320	710	305
3 500	380	687	300
4 000	440	721	388
4 500	500	765	385

ПРИЛОЖЕНИЕ 2. КОМПЛЕКТУЮЩИЕ ДЛЯ ПЛАТФОРМЫ С ВЕЕРНЫМИ ШТОРКАМИ БЕЗОПАСНОСТИ

Рис. 1. Разнесенный вид платформ серий DLНН, DLНН1 с веерными шторками безопасности

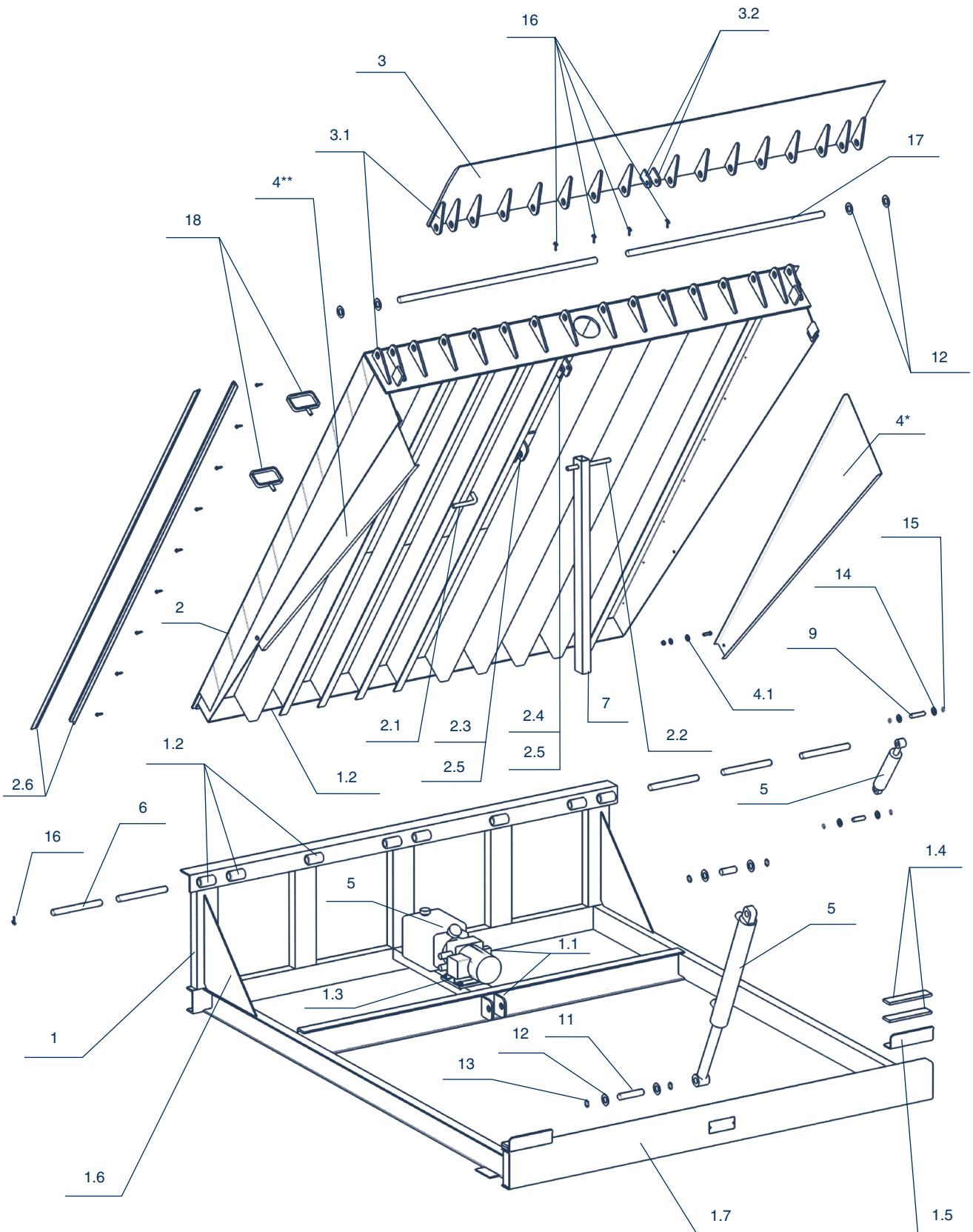


Таблица 1. Комплектующие для платформ серий DLHH, DLHHI

№	Наименование	Артикул
1	Ферма	см. табл. 2, 3, стр. 21-22
1.1	Проушина	HDLHLM01.112
1.2	Втулка 27 × 40 × 69 мм	HDLH02.102
1.3	Платик	HDLHL02.104
1.4	Платик установки аппарели	HDLHL02.112
1.5	Упор	HDLHM02.105
1.6	Косынка	HDLHL02.103
1.7	Балка поперечная	см. табл. 4, стр. 22
2	Верхняя крышка	см. табл. 5, 6, стр. 23
2.1	Крюк	HDLHL02.210
2.2	Стержень	HDLHL02.209
2.3	Проушина	HDLHLM02.210
2.4	Проушина	HDLHLM02.209
2.5	Основание проушин	HDLHLM25.22211
2.6	Комплект бокового уплотнения	см. табл. 11, стр. 24
3	Аппарель	см. табл. 7, стр. 24
3.1	Петля платформы	HDLHL02.205-1
3.2	Проушина	HDLHLM01.302
4	Шторка веерная правая/левая	см. табл. 8, 9, стр. 24
4.1	Крепеж для веерной шторы	DSI452251
5	Гидропривод в сборе	см. Приложение 4
6	Ось подъема платформы	HDLHLD01
7	Опора ремонтная	HDLHLM107
8	Ось 16 × 55 мм	HDLHLM02.03
9	Ось 16 × 68 мм	HDLHLM02.04
10	Ось 25 × 68 мм	HDLHLM02.02
11	Ось 25 × 91 мм	HDLHLM02.01
12	Шайба 26 × 47 мм	HDLHLD05
13	Кольцо стопорное Ø25 внешнее	DHM0320
14	Шайба 16 × 30 мм	DHM0310
15	Кольцо стопорное Ø16 внешнее	DHM0337
16	Шплинт 4 × 40 мм	DHM0401
17	Ось аппарели	см. табл. 10, стр. 24
18	Скоба монтажная в сборе	HDLHL16

Таблица 2. Фермы для платформ серии DLHNI

№	Ширина, мм	Длина, мм		Артикул
		ДОПУСТИМАЯ НАГРУЗКА 6 000 КГ		
1	1 800	2 000	DLHHE2181	
		2 500	DLHHE25184	
		3 000	DLHHE3181	
		3 500	DLHHE35181	
		4 000	DLHHE4181	
		4 500	DLHHE45181	
	2 000	2 000	DLHHE221	
		2 500	DLHHE2521	
		3 000	DLHHE3021	
		3 500	DLHHE3521	
		4 000	DLHHE4021	
		4 500	DLHHE4521	
	2 200	2 000	DLHHE2221	
		2 500	DLHHE25221	
		3 000	DLHHE3221	
		3 500	DLHHE35221	
		4 000	DLHHE4221	
		4 500	DLHHE45221	
ДОПУСТИМАЯ НАГРУЗКА 10 000 КГ				
1	1 800	2 000	DLHHE2181-(10)	
		2 500	DLHHE221-(10)	
	2 000	2 000	DLHHE221-(10)	
		2 500	DLHHE2521-(10)	
	2 200	2 000	DLHHE2221-(10)	
		2 500	DLHHE25221-(10)	

Таблица 3. Фермы для платформ серии DLHN

№	Ширина, мм	Длина, мм		Артикул
		ДОПУСТИМАЯ НАГРУЗКА 6 000 КГ		
1	1 800	2 500	HDLHL0101	
		3 000	HDLHL0301	
		3 500	HDLHL0401	
		4 000	HDLHL0501	
		4 500	HDLHL0601	
	2 000	2 500	HDLHL0201	
		3 000	HDLHL0701	
		3 500	HDLHL0801	
		4 000	HDLHL0901	
		4 500	HDLHL1001	

Таблица 3. Фермы для платформ серии DLНН (окончание)

№	Ширина, мм	Длина, мм	Артикул
1	2200	2500	HDLHL1101
		3000	HDLHL1201
		3500	HDLHL1301
		4000	HDLHL1401
		4500	HDLHL1501
ДОПУСТИМАЯ НАГРУЗКА 10 000 КГ			
1	1800	2500	HDLHL0101-(10)
		3000	HDLHL0301-(10)
	2000	2500	HDLHL0201-(10)
		3000	HDLHL0701-(10)
	2200	2500	HDLHL1101-(10)
		3000	HDLHL1201-(10)

Таблица 4. Балки поперечные

№	Длина платформы, мм	Длина аппарели, мм	Артикул
1.7	2000	400 мм	HDLHM020109-1
	2500		HDLHM020109-2
	3000		HDLHM020109-3
	3500		HDLHL09.101-3
	4000		HDLHL09.101-4
	4500		HDLHL09.101-5
	2000	500 мм	METT169 L = 1800 мм
	2500		METT169 L = 2000 мм
	3000		METT169 L = 2200 мм
	3500		HDLHM020109-1
	4000		HDLHM020109-2
	4500		HDLHM020109-3

Таблица 5. Верхняя крышка для платформ серии DLHNI

№	Ширина, мм	Длина, мм		Артикул
		ДОПУСТИМАЯ НАГРУЗКА 6 000 КГ		
2	1 800	2 000	DLHHIN2183	
		2 500	DLHHIN25183	
		3 000	DLHHIN30183	
	2 000	2 000	DLHHIN223	
		2 500	DLHHIN2523	
		3 000	DLHHIN3023	
	2 200	2 000	DLHHIN2223	
		2 500	DLHHIN25223	
		3 000	DLHHIN30223	
ДОПУСТИМАЯ НАГРУЗКА 10 000 КГ				
2	1 800	2 000	DLHHINT2183	
		2 500	DLHHINT25183	
		3 000	DLHHINT3183	
	2 000	2 000	DLHHINT223	
		2 500	DLHHINT2523	
		3 000	DLHHINT323	
	2 200	2 000	DLHHINT2223	
		2 500	DLHHINT25223	
		3 000	DLHHINT3223	

Таблица 6. Верхняя крышка для платформ серии DLHN

№	Ширина, мм	Длина, мм		Артикул
		ДОПУСТИМАЯ НАГРУЗКА 6 000 КГ		
2	1 800	2 500	DLHHN25183	
		3 000	DLHHN3183	
	2 000	2 500	HDHLM2520AL	
		3 000	HDHLM3020AL	
	2 200	2 500	DLHHN25223	
		3 000	DLHHN3223	
ДОПУСТИМАЯ НАГРУЗКА 10 000 КГ				
2	1 800	2 500	DLHHNT25183	
		3 000	DLHHNT3183	
	2 000	2 500	DLHHNT2523	
		3 000	DLHHNT323	
	2 200	2 500	DLHHNT25223	
		3 000	DLHHNT3223	

Таблица 7. Аппарель для платформ серий DLНН, DLННІ

№	Длина, мм	Ширина, мм	Артикул
ДОПУСТИМАЯ НАГРУЗКА 6 000 КГ			
3	400	1 800	HDLHL0103
		2 000	HDLHL0203
		2 200	HDLHL1103
3	500	1 800	HDLHL02.41-18
		2 000	HDLHL02.41-20
		2 200	HDLHL02.41-22
ДОПУСТИМАЯ НАГРУЗКА 10 000 КГ			
3	400	1 800	HDLHL0208
		2 000	HDLHL0209
		2 200	HDLHL0210

Таблица 8. Шторка безопасности для платформ серии DLННІ

№		Длина платформы, мм	Артикул
4	Левая/правая шторка веерная	2 000	DLННІ199.197.01 / DLННІ199.197.01-1
		2 500	DLННІ25201 / DLННІ25201-1
		3 000	DLННІ3201 / DLННІ3201-1

Таблица 9. Шторка безопасности для платформ серии DLНН

№		Длина платформы, мм	Артикул
4	Левая/правая шторка веерная	2 500	DLННІ199.197.01 / DLННІ199.197.01-1
		3 000	DLННІ25201 / DLННІ25201-1

Таблица 10. Ось аппарели

№	Ширина платформы, мм	Артикул
17	1 800	HDLHL_B18D02-R
	2 000	HDLHL_B20D02-R
	2 200	HDLHL_B22D02-R

Таблица 11. Комплект бокового уплотнения для платформы с поворотной аппарелью

№	Наименование	Артикул	Единицы измерения
2.6	Профиль алюминиевый «Петелька» без покрытия	DH0002BP/M	п. м.
	Уплотнитель универсальный для перегрузочных систем	PRU03	п. м.

ПРИЛОЖЕНИЕ 3. КОМПЛЕКТУЮЩИЕ ДЛЯ ПЛАТФОРМЫ С ПОВОРОТНЫМИ ШТОРКАМИ БЕЗОПАСНОСТИ

Рис. 1. Разнесенный вид платформ серий DLНН, DLНН1 с поворотными шторками безопасности

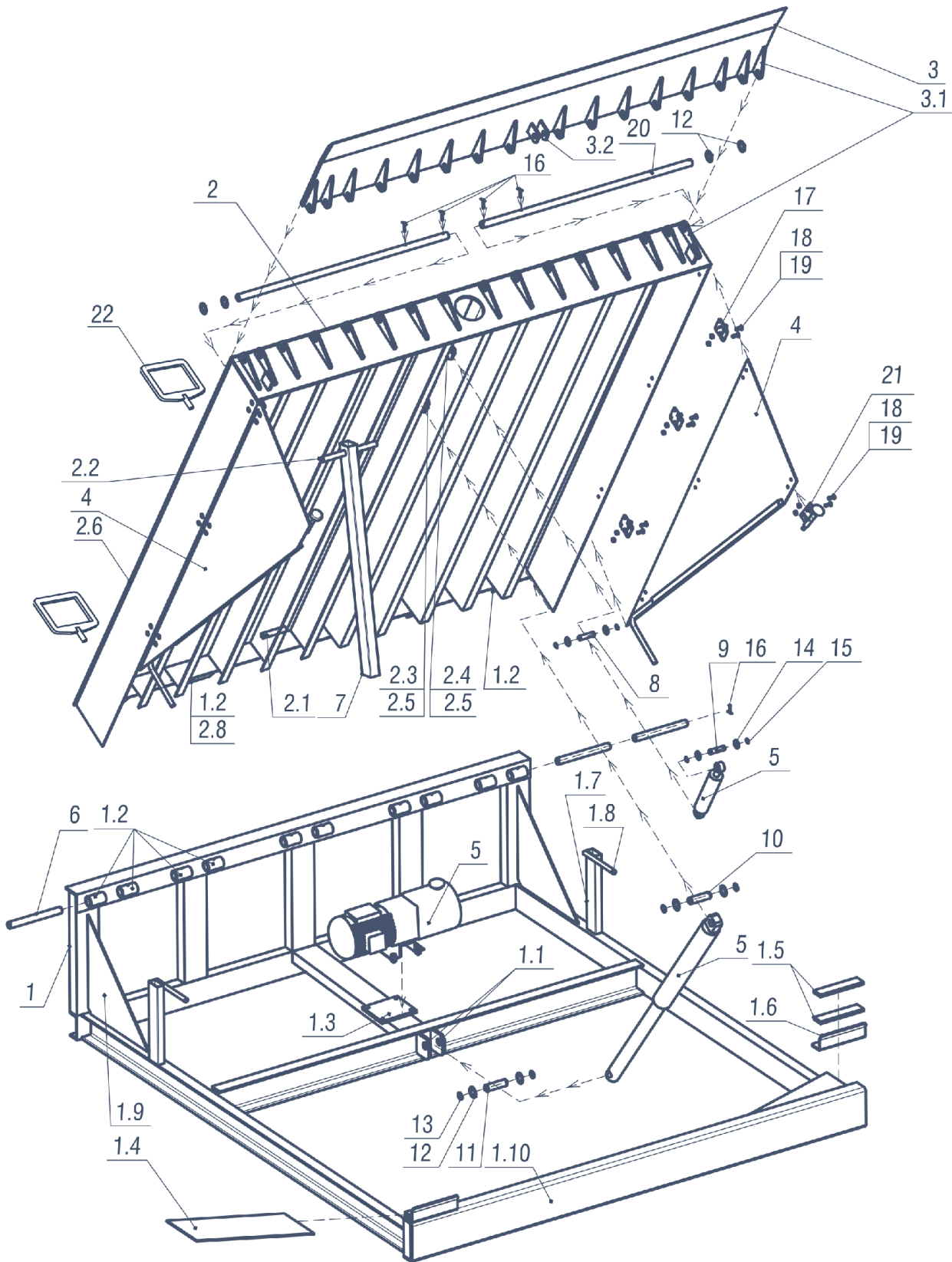


Таблица 1. Комплектующие для платформ серий DLHH, DLHHI

№	Наименование	Артикул
1	Ферма	см. табл. 2, 3, стр. 27-28
1.1	Проушина	HDLHM01.112
1.2	Втулка 27 × 40 × 69 мм	HDLH02.102
1.3	Платик	HDLHL02.104
1.4	Скос	см. табл. 4, стр. 28
1.5	Платик установки аппарели	HDLHL02.112
1.6	Упор	HDLHM02.105
1.7	Труба 50 × 25 × 2,5 мм	см. табл. 4 стр. 28
1.8	Упор шторы	HDLHL02.404
1.9	Косынка	HDLHL02.103
1.10	Балка поперечная	см. табл. 5, стр. 28
2	Верхняя крышка	см. табл. 6, 7, стр. 29-30
2.1	Крюк	HDLHL02.210
2.2	Стержень	HDLHL02.209
2.3	Проушина	HDLHLM02.210
2.4	Проушина	HDLHLM02.209
2.5	Основание проушин	HDLHLM25.22211
2.6	Комплект бокового уплотнения	см. табл. 12, стр. 31
3	Аппарель	см. табл. 8, стр. 30
3.1	Петля платформы	HDLHL02.205-1
3.2	Проушина	HDLHLM01.302
4	Шторка в сборе правая/левая	см. табл. 9, 10, стр. 30-31
5	Гидропривод в сборе	см. Приложение 4
6	Ось подъема платформы	HDLHLD01
7	Опора ремонтная	HDLHLM107
8	Ось 16 × 55 мм	HDLHLM02.03
9	Ось 16 × 68 мм	HDLHLM02.04
10	Ось 25 × 68 мм	HDLHLM02.02
11	Ось 25 × 91 мм	HDLHLM02.01
12	Шайба 26 × 47 мм	HDLHLD05
13	Кольцо стопорное Ø25 внешнее	DHM0320
14	Шайба 16 × 30 мм	DHM0310
15	Кольцо стопорное Ø16 внешнее	DHM0337
16	Шплинт 4 × 40 мм	DHM0401
17	Внутренняя петля	25233
18	Винт М6 × 20 DIN965	DHM0624
19	Гайка М6 самоконтрящаяся (с нейлоновой вставкой)	DHM0230
20	Ось аппарели	см. табл. 11, стр. 31
21	Ролик в сборе правый/левый	HDLHL-2.820/HDLHL-2.920
22	Скоба монтажная в сборе	HDLHL16

Таблица 2. Фермы для платформ серии DLHNI

№	Ширина, мм	Длина, мм		Артикул
		ДОПУСТИМАЯ НАГРУЗКА 6 000 КГ		
1	1 800	2 000		DLHHE2181
		2 500		DLHHE25184
		3 000		DLHHE3181
		3 500		DLHHE35181
		4 000		DLHHE4181
		4 500		DLHHE45181
	2 000	2 000		DLHHE221
		2 500		DLHHE2521
		3 000		DLHHE3021
		3 500		DLHHE3521
		4 000		DLHHE4021
		4 500		DLHHE4521
	2 200	2 000		DLHHE2221
		2 500		DLHHE25221
		3 000		DLHHE3221
		3 500		DLHHE35221
		4 000		DLHHE4221
		4 500		DLHHE45221
ДОПУСТИМАЯ НАГРУЗКА 10 000 КГ				
1	1 800	2 000		DLHHE2181-(10)
		2 500		DLHHE221-(10)
	2 000	2 000		DLHHE221-(10)
		2 500		DLHHE2521-(10)
	2 200	2 000		DLHHE2221-(10)
		2 500		DLHHE25221-(10)

Таблица 3. Фермы для платформ серии DLHN

№	Ширина, мм	Длина, мм		Артикул
		ДОПУСТИМАЯ НАГРУЗКА 6 000 КГ		
1	1 800	2 500		HDLHL0101
		3 000		HDLHL0301
		3 500		HDLHL0401
		4 000		HDLHL0501
		4 500		HDLHL0601
	2 000	2 500		HDLHL0201
		3 000		HDLHL0701
		3 500		HDLHL0801
		4 000		HDLHL0901
		4 500		HDLHL1001

Таблица 3. Фермы для платформ серии DLНН (окончание)

№	Ширина, мм	Длина, мм	Артикул
1	2200	2500	HDLHL1101
		3000	HDLHL1201
		3500	HDLHL1301
		4000	HDLHL1401
		4500	HDLHL1501
ДОПУСТИМАЯ НАГРУЗКА 10 000 КГ			
1	1800	2500	HDLHL0101-(10)
		3000	HDLHL0301-(10)
	2000	2500	HDLHL0201-(10)
		3000	HDLHL0701-(10)
	2200	2500	HDLHL1101-(10)
		3000	HDLHL1201-(10)

Таблица 4. Скос, упор

№		Длина, мм	Артикул
1.4	Скос	2000	HDLHL02.406-06
		2500	
		3000	
		3500	HDLHL02.406-02
		4000	HDLHL02.406-04
		4500	
1.6	Упор	2000	HDLHL02.405
		2500	
		3000	
		3500	HDLHL02.405-1
		4000	
		4500	

Таблица 5. Балки поперечные

№	Длина платформы, мм	Длина аппарели, мм	Артикул
1.10	2000	400 мм	HDLHM020109-1
	2500		HDLHM020109-2
	3000		HDLHM020109-3
	3500		HDLHL09.101-3
	4000		HDLHL09.101-4
	4500		HDLHL09.101-5
	2000		500 мм
	2500	METT169 L = 2000 мм	
	3000	METT169 L = 2200 мм	
	3500	HDLHM020109-1	
	4000	HDLHM020109-2	
	4500	HDLHM020109-3	

Таблица 6. Верхняя крышка для платформ серии DLHNI

№	Ширина, мм	Длина, мм		Артикул
		ДОПУСТИМАЯ НАГРУЗКА 6 000 КГ		
2	1 800	2 000		DLHHE2183
		2 500		DLHHE25183
		3 000		DLHHE3183
		3 500		DLHHE35183
		4 000		DLHHE4183
		4 500		DLHHE45183
	2 000	2 000		DLHHE223
		2 500		DLHHE2523
		3 000		DLHHE3023
		3 500		DLHHE3523
		4 000		DLHHE4023
		4 500		DLHHE4523
	2 200	2 000		DLHHE2223
		2 500		DLHHE25223
		3 000		DLHHE3223
		3 500		DLHHE35223
		4 000		DLHHE4223
		4 500		DLHHE45223
ДОПУСТИМАЯ НАГРУЗКА 10 000 КГ				
2	1 800	2 000		DLHHE2183-(10)
		2 500		DLHHE25183-(10)
	2 000	2 000		DLHHE223-(10)
		2 500		DLHHE2523-(10)
	2 200	2 000		DLHHE2223-(10)
		2 500		DLHHE25223-(10)

Таблица 7. Верхняя крышка для платформ серии DLHN

№	Ширина, мм	Длина, мм		Артикул
		ДОПУСТИМАЯ НАГРУЗКА 6 000 КГ		
2	1 800	2 500		HDHLM2518
		3 000		HDHLM3018
		3 500		HDHLM3518
		4 000		HDHLM4018
		4 500		HDHLM4518

Таблица 7. Верхняя крышка для платформ серии DLНН (окончание)

№	Ширина, мм	Длина, мм	Артикул
2	2 000	2 500	HDHLM2520
		3 000	HDHLM3020
		3 500	HDHLM3520
		4 000	HDHLM4020
		4 500	HDHLM4520
	2 200	2 500	HDHLM2522
		3 000	HDHLM3022
		3 500	HDHLM3522
		4 000	HDHLM4022
		4 500	HDHLM4522
ДОПУСТИМАЯ НАГРУЗКА 10 000 КГ			
2	1 800	2 500	HDHLM2518-(10)
		3 000	HDHLM3018-(10)
	2 000	2 500	HDHLM2520-(10)
		3 000	HDHLM3020-(10)
	2 200	2 500	HDHLM2522-(10)
		3 000	HDHLM3022-(10)

Таблица 8. Аппарель для платформ серии DLНН, DLННІ

№	Длина, мм	Ширина, мм	Артикул
ДОПУСТИМАЯ НАГРУЗКА 6 000 КГ			
3	400	1 800	HDLHL0103
		2 000	HDLHL0203
		2 200	HDLHL1103
	500	1 800	HDLHL0205
		2 000	HDLHL0206
		2 200	HDLHL0207
ДОПУСТИМАЯ НАГРУЗКА 10 000 КГ			
3	400	1 800	HDLHL0208
		2 000	HDLHL0209
		2 200	HDLHL0210

Таблица 9. Шторка безопасности для платформ серии DLННІ

№	Длина платформы, мм	Артикул	
4	Правая/левая шторка в сборе	2 000	DLННІЕ222-1/DLННІЕ222-2
		2 500	DLННІЕ2522-1/DLННІЕ2522-2
		3 000	DLННІЕ322-1/DLННІЕ322-2
		3 500	DLННІЕ3522-1/DLННІЕ3522-2
		4 000	DLННІЕ422-1/DLННІЕ422-2
		4 500	DLННІЕ4522-1/DLННІЕ4522-2

Таблица 10. Шторка безопасности для платформ серии DLHH

№	Длина платформы, мм	Артикул	
4	Правая/левая шторка в сборе	2 500	HDLHL-2.8/HDLHL2.9
		3 000	HDLHL-2.10/HDLHL-2.11
		3 500	HDLHL2.12/HDLHL-2.13
		4 000	HDLHL-2.14/HDLHL-2.15
		4 500	HDLHL-2.16/HDLHL-2.17

Таблица 11. Ось аппарели

№	Ширина платформы, мм	Артикул
20	1 800	HDLHL_B18D02-R
	2 000	HDLHL_B20D02-R
	2 200	HDLHL_B22D02-R

Таблица 12. Комплект бокового уплотнения для платформы с поворотной аппарелью

№	Наименование	Артикул	Единицы измерения
2.6	Профиль алюминиевый "Петелька" без покрытия	DH0002BP/M	п. м.
	Уплотнитель универсальный для перегрузочных систем	PRU03	п. м.

ПРИЛОЖЕНИЕ 4. КОМПЛЕКТУЮЩИЕ ГИДРОСИСТЕМЫ ДЛЯ УРАВНИТЕЛЬНЫХ ПЛАТФОРМ СЕРИЙ DLHN, DLNI

Рис 1. Гидросистема с одним подъемным гидроцилиндром

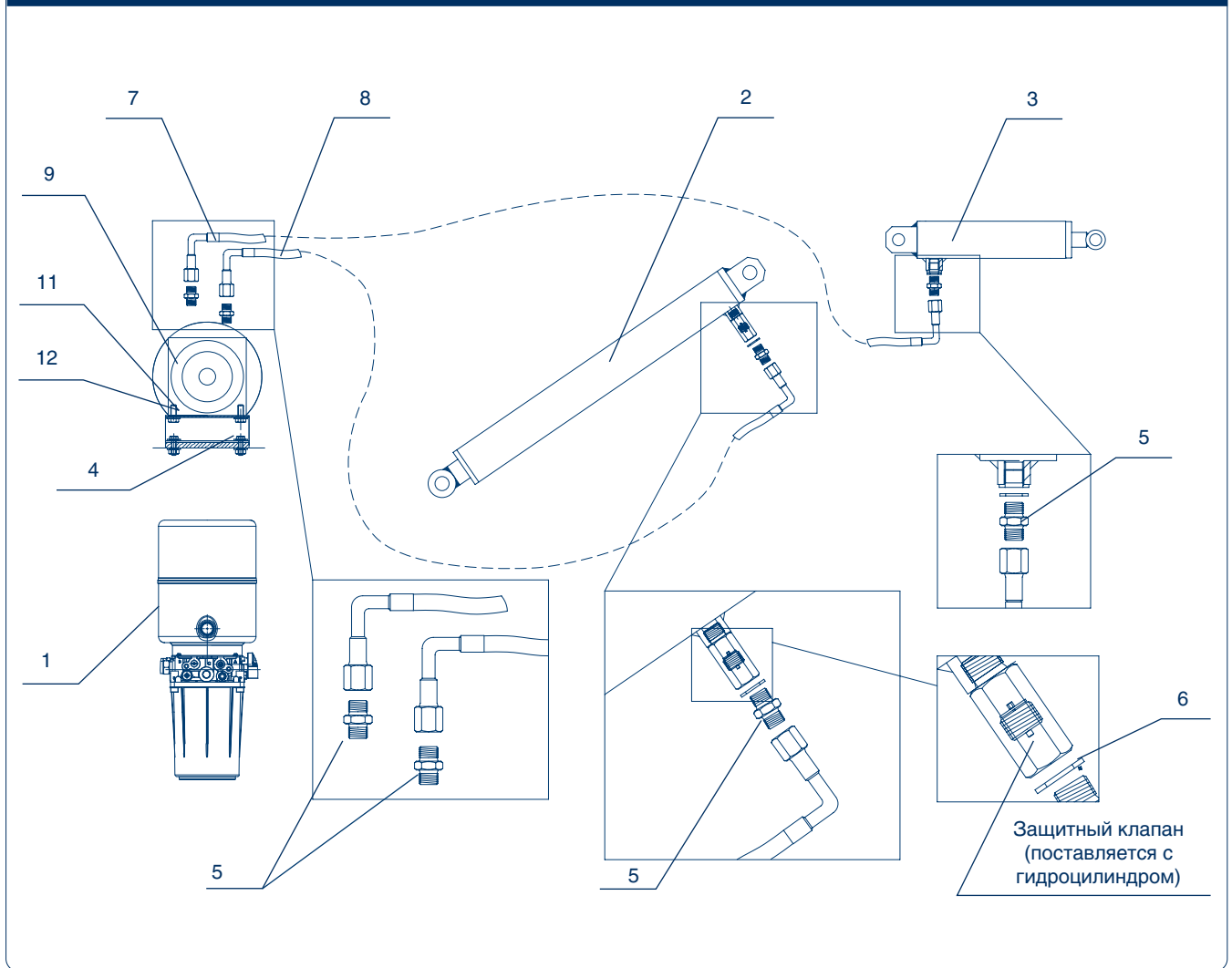


Таблица 1. Комплектующие гидросистемы с одним гидроцилиндром

№	Наименование	Артикул Brevini	Артикул SKS
1	Насос гидравлический МК1	MK1-PF/7	SKS-(D07-1)-1
2	Подъемный гидроцилиндр	XE52380HM-CLR (аналог CLSKS60-50-450)	XE52380HM-CLR (аналог CLSKS60-50-450)
3	Гидроцилиндр аппарели	XE52370HM-CLR (аналог CLSKS40-30-100)	XE52370HM-CLR (аналог CLSKS40-30-100)
4	Кронштейн крепления гидронасоса	HDLHLD06	HDLHLD06
5	Штуцер 1/4×3/8	RV301.0604	RV301.0604
6	Шайба медная уплотнительная 14×20×1	GAR14x20x1	GAR14x20x1
7	Гидравлический шланг L = 1500mm (морозостойкий)	V0014-1500	V0014-1500
8	Гидравлический шланг L = 2000mm (морозостойкий)	V0014-2000	V0014-2000
9	Шайба 10×20	DHM0302	DHM0302
10	Масло гидравлическое STATOIL Hydraulic Oil 131	PMГCM080	PMГCM080
11	Болт/D=M10/L=20мм/С шестиграной головкой /Тупой/ Оцинкованный/Полнорезьб./шаг резьбы 1,5/Ст35/ кл=5,8	DHM0122	DHM0122
12	Гайка/D=M10/Шестигранная/Неоцинкованный/Ст35	DHM0201	DHM0201

Рис. 2. Гидросистема с двумя подъемными гидроцилиндрами

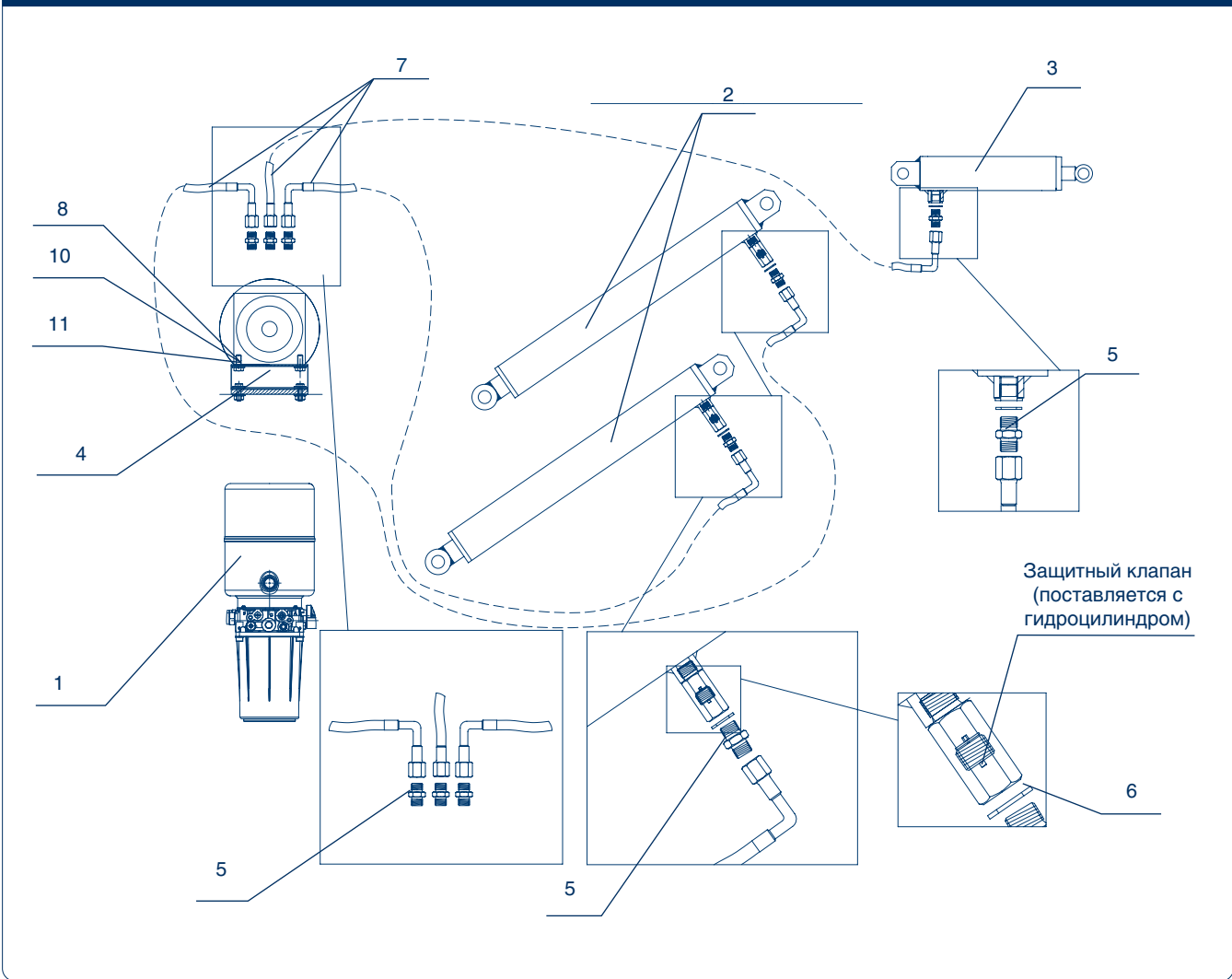


Таблица 2. Комплектующие гидросистемы с двумя гидроцилиндрами

№	Наименование	Артикул Brevini	Артикул SKS
1	Насос гидравлический	MK1-PF/7	SKS-(D08-2)-1
2	Подъемный гидроцилиндр	XE523000090HFR1-CLR (аналог CLSKS40-30-500)	XE523000090HFR1-CLR (аналог CLSKS40-30-500)
3	Гидроцилиндр аппарели	XE52370HM-CLR (аналог CLSKS40-30-100)	XE52370HM-CLR (аналог CLSKS40-30-100)
4	Кронштейн крепления гидронасоса	HDLHLD06	HDLHLD06
5	Штуцер 1/4×3/8	RV301.0604	RV301.0604
6	Шайба медная уплотнительная 14×20×1	GAR14x20x1	GAR14x20x1
7	Гидравлический шланг L = 2000mm (морозостойкий)	V0014-2000	V0014-2000
8	Шайба 10×20	DHM0302	DHM0302
9	Масло гидравлическое STATOIL Hydraulic Oil 131	PMГCM080	PMГCM080
10	Болт/D=M10/L=20мм/С шестиграной головкой /Тупой/ Оцинкованный/Полнорезьб./шаг резьбы 1,5/Ст35/ кп=5,8	DHM0122	DHM0122
11	Гайка/D=M10/Шестигранная/Неоцинкованный/Ст35	DHM0201	DHM0201

Рис 3. Насос гидравлический Brevini

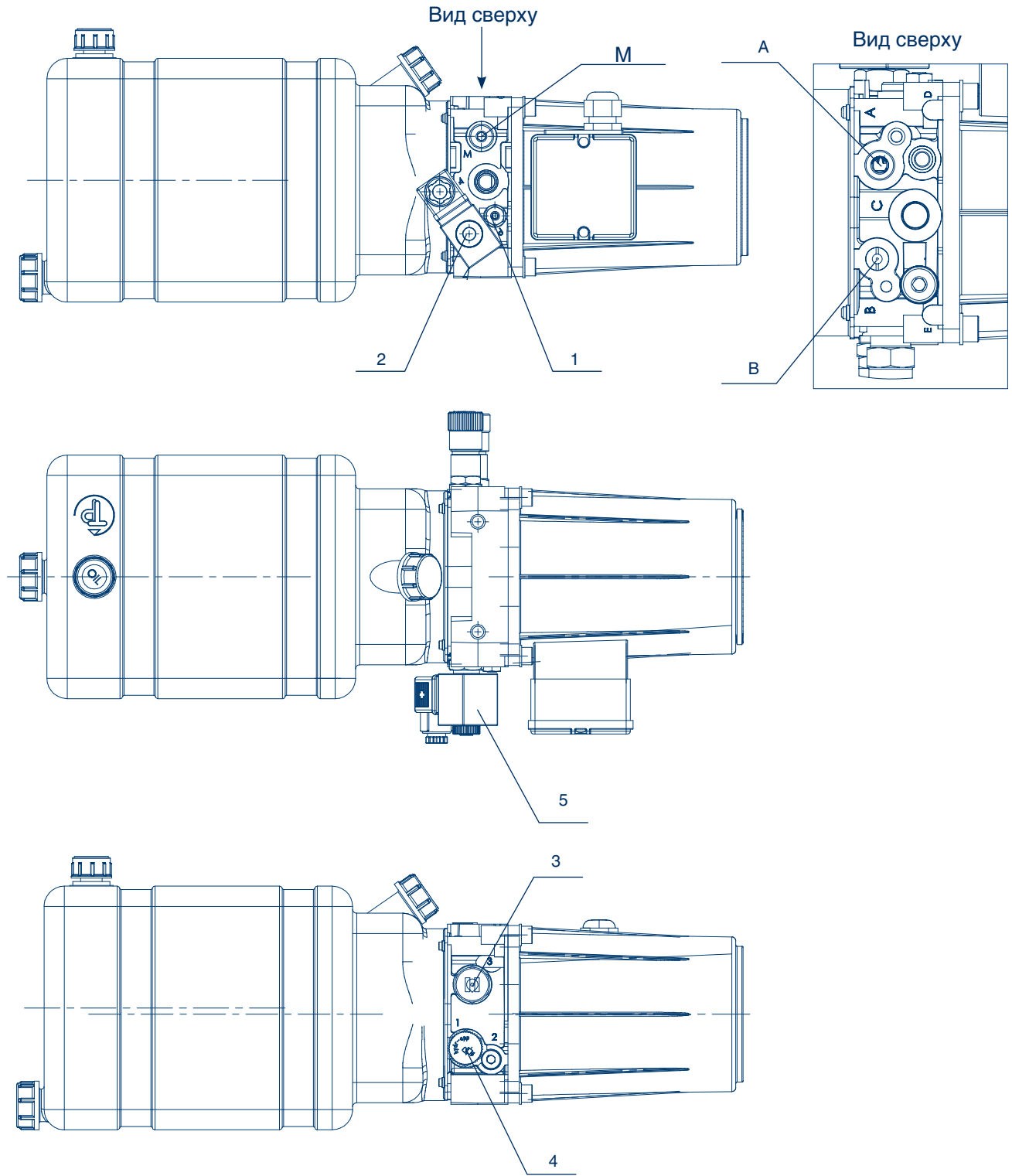


Таблица 3. Комплектующие насоса Brevini

№	Наименование	Артикул
1	Ограничитель потока (скорость опускания крышки платформы)	
2	Электромагнитный клапан нормально закрытый	
3	Последовательный клапан (регулировка скорости опускания и поднятия)	
4	Предохранительный клапан (регулировка скорости опускания и поднятия)	
5	Катушка электромагнитного клапана S2-CE 24/50	C1664010H2
A, M	Подключение подъемных гидроцилиндров	
B	Подключение гидроцилиндра аппарели	

Рис. 4. Насос гидравлический SKS с одним подъемным гидроцилиндром

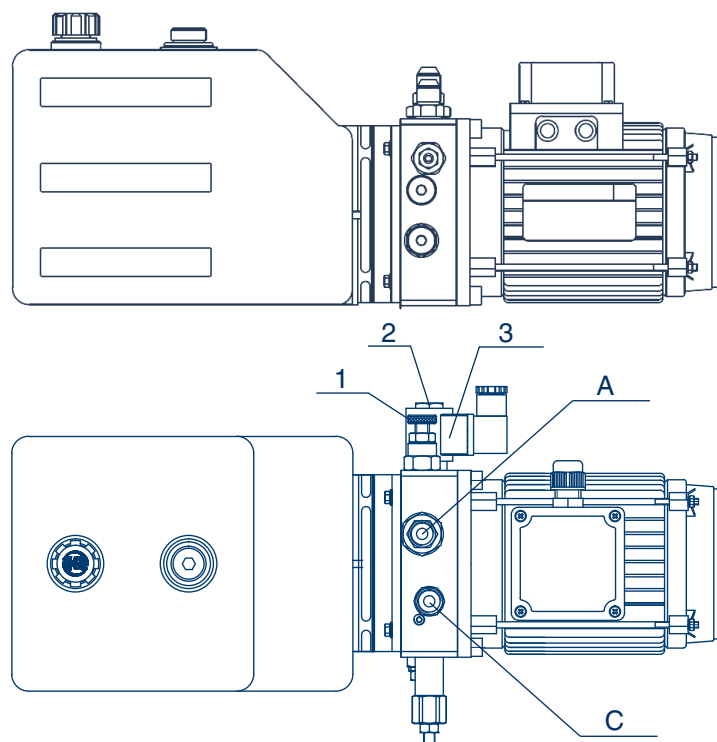


Рис. 5. Насос гидравлический SKS с двумя подъемными гидроцилиндрами

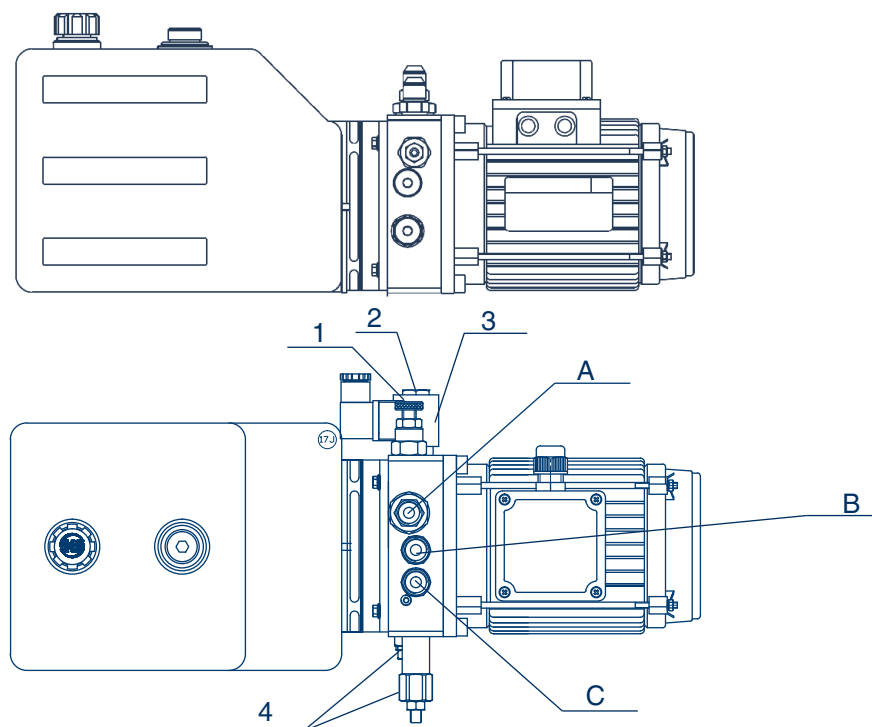


Таблица 4. Комплектующие насоса SKS

№	Наименование	Артикул
1	Ограничитель потока (скорость опускания крышки платформы)	
2	Электромагнитный клапан нормально закрытый	
3	Катушка электромагнитного клапана S2-CE 24/50	C1664010H2
4	Клапан гидроцилиндра аппарели (регулировка скорости опускания и поднятия)	
A, B	Подключение подъемных гидроцилиндров	
C	Подключение гидроцилиндра аппарели	

ПРИЛОЖЕНИЕ 5. КОМПЛЕКТУЮЩИЕ ДЛЯ ВНЕШНЕЙ УСТАНОВКИ ГИДРАВЛИЧЕСКОГО НАСОСА

Рис. 1. Корпус металлический для внешней установки гидравлического насоса

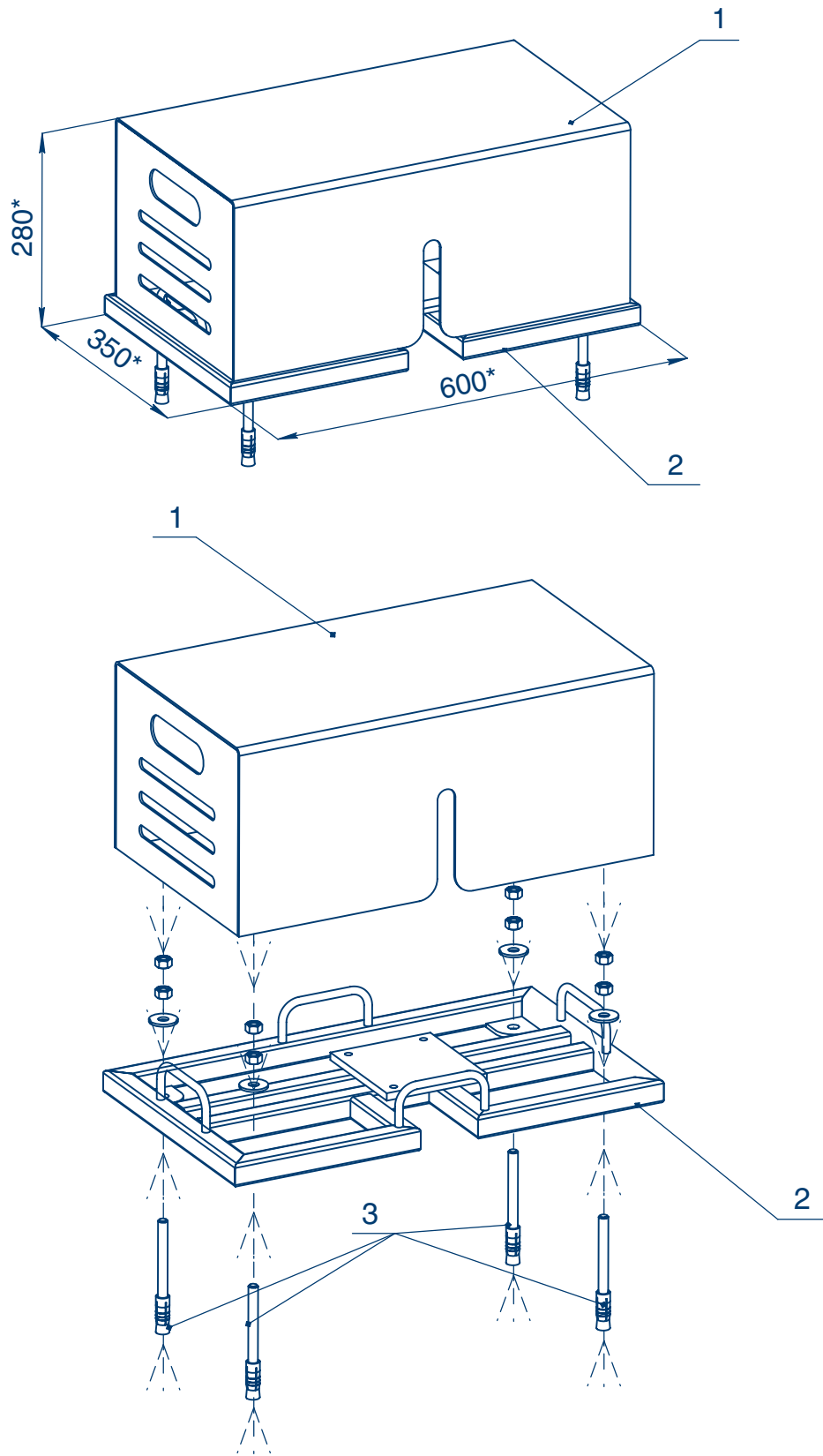


Таблица 1. Комплектующие металлического корпуса

№	Наименование	Артикул	Кол-во
1	Крышка корпуса	OE.DL17.1	1 шт.
2	Основание корпуса	OE.DL17.2	1 шт.
3	Болт анкерный 12 × 120 мм клиновой в комплекте	DHA	4 шт.

КОМПЛЕКТЫ ДЛЯ ВНЕШНЕЙ УСТАНОВКИ ГИДРАВЛИЧЕСКОГО ПРИВОДА*Таблица 2. Уравнительная платформа с одним подъемным гидроцилиндром, длина платформы ≤ 3500 мм*

№	Наименование	Артикул	Кол-во
1	Корпус металлический для внешней установки гидравлического привода	OE.DL17	1 шт.
2	Гидравлический шланг, L = 5700 мм	156-1	2 шт.

Таблица 3. Уравнительная платформа с одним подъемным гидроцилиндром, длина платформы > 3500 мм

№	Наименование	Артикул	Кол-во
1	Корпус металлический для внешней установки гидравлического привода	OE.DL17	1 шт.
2	Гидравлический шланг, L = 7900 мм	156-2	2 шт.

Таблица 4. Уравнительная платформа с двумя подъемными гидроцилиндрами, длина платформы ≤ 3500 мм

№	Наименование	Артикул	Кол-во
1	Корпус металлический для внешней установки гидравлического привода	OE.DL17	1 шт.
2	Гидравлический шланг, L = 5700 мм	156-1	2 шт.
3	Гидравлический шланг, L = 7900 мм	156-2	1 шт.

Таблица 5. Уравнительная платформа с двумя подъемными цилиндрами, длина платформы > 3500 мм

№	Наименование	Артикул	Кол-во
1	Корпус металлический для внешней установки гидравлического привода	OE.DL17	1 шт.
2	Гидравлический шланг, L = 7900 мм	156-2	3 шт.

DOORHAN[®]

Концерн DoorHan благодарит вас за приобретение нашей продукции. Мы надеемся, что вы останетесь довольны качеством данного изделия.

По вопросам приобретения, дистрибьюции и технического обслуживания обращайтесь в офисы региональных представителей или центральный офис компании по адресу:

Россия, 143002, Московская обл.,
Одинцовский р-н, с. Акулово, ул. Новая, д. 120
Тел.: 8 495 933-24-00
E-mail: info@doorhan.ru
www.doorhan.ru